

PRODUKTKATALOG 2021



DOWNLIGHTS

Seit 2013 entwickelt und produziert A LED eigene energiesparende Einbaustrahler von höchster Qualität.

EVO10 ist eines der ersten Modelle, die wir in Produktion gebracht haben, und es gehört immer noch zu unseren beliebtesten Spots.

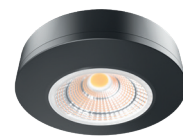
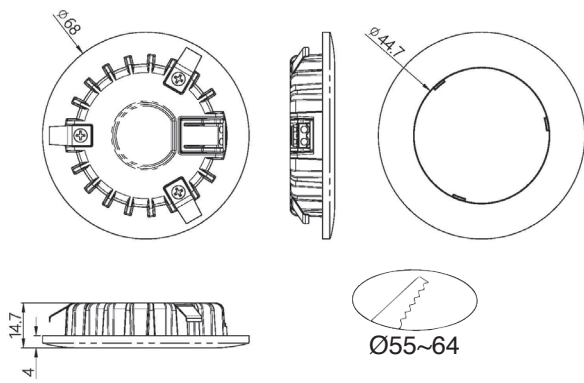
Heute haben wir eine sehr große Auswahl an Einbauspot, die alle von uns in enger Zusammenarbeit mit unseren Kunden entworfen und entwickelt wurden. Alle unsere Spots sind daher auch für eine einfache Installation entwickelt.

EVO10 NATURE
GU10 DOWNLIGHT

5 JAHRE GARANTIE
10 JAHRE KORROSIONSGARANTIE *
10 JAHRE ERSATZTEILGARANTIE

** Gilt für alle lackierten Outdoor-Modelle*

A
LED



Mit Aufbauring



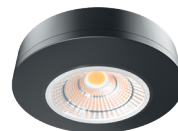
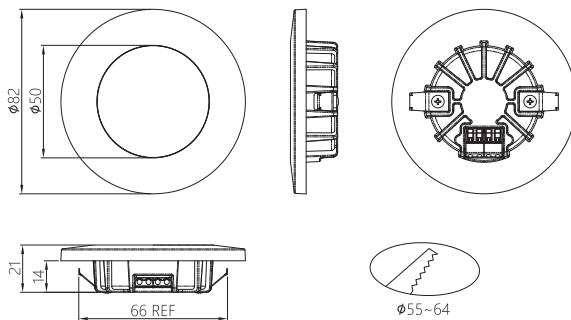
Rückseite



EVO 1 -12V

Spannung	12V DC
Wattage	2,8W
Kelvin	2700K/3000K
SDCM	<3
L90/B10	>100.000 bei 25 °C
Halbstrahlwinkel	60°
Outdoor-Version	Nein
Schutzklasse/Schutzart IP	Klasse II SELV, IP44
Farbe	Weiß, Alu,schwarz

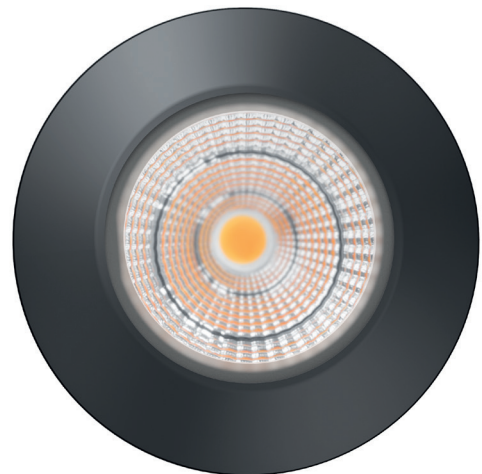
Jetzt in 12V Version. EVO 1 ist ein kleiner kompakter Spot, der für die meisten Regale, Wandschränke oder Schränke geeignet ist. Kommt mit Wago-Klemmen für eine schnelle Installation bei Wiederverwendung vorhandener Kabel.



Mit Aufbauring



Rückseite

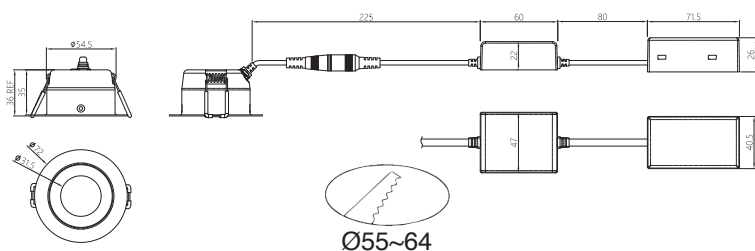


EVO 2 - 12V

Spannung	12V DC
Wattage	2,8W
Kelvin	3000K
SDCM	<3
L90/B10	>100.000 bei 25 °C
Halbstrahlwinkel	60°
Outdoor-Version	Nein
Schutzklasse/Schutzart IP	Klasse II SELV, IP44
Farbe	Weiß, Alu,schwarz

Neuer intelligenter 12-V-Einbaustrahler mit Aluminiumreflektor für optimale Gleichmäßigkeit und Lichtleistung. Der Spot kann mit einem Aufbauring geliefert werden, in den der Spot eingebaut werden soll. Wago-Klemmen auf der Rückseite für eine blitzschnelle Installation, wenn vorhandene Kabel wiederverwendet werden sollen.

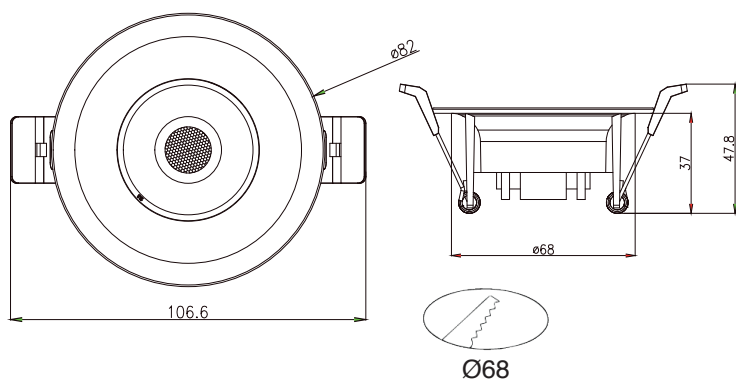




EVO 3 gen 2

Spannung	AC 220V-240V
Wattage	4,5W
Kelvin	2700K/3000K
SDCM	<3
L90/B10	>100.000 bei 25 °C
Halbstreuwinkel	60°
Outdoor-Version	Ja
Schutzklasse/Schutzart IP	Klasse II SELV, IP44
Farbe	Weiß, schwarz

Neue verbesserte Version unseres beliebten Downlights mit einer Höhe von nur 35 mm und einem Ausschnitt von 55 mm. EVO3 eignet sich perfekt für die Installation in Lattendecken oder Profildretern oder dort, wo der Spots nicht direkt sichtbar sein soll.

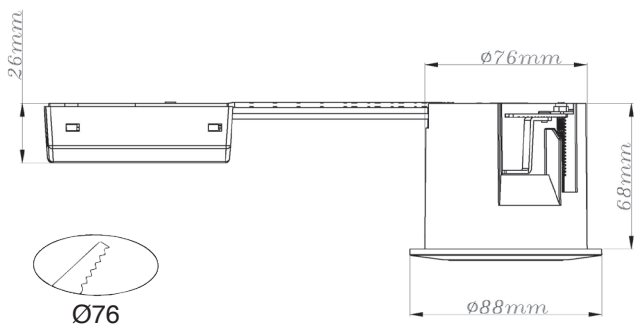


EVO 7 DALI/Push

Spannung	AC 220V-240V
Wattage	50Hz-60 Hz
Kelvin	3000K
SDCM	<3
L90/B10	>100.000 bei 25 °C
Halbstreuwinkel	45°
Outdoor-Version	Nej
Schutzklasse/Schutzart IP	Klasse II SELV, IP44
Farbe	Hvid

Mit seiner tiefsitzenden Lichtquelle verleiht der EVO7 beispielsweise einer weißen Putzdecke / Troldecke oder dergleichen ein schönes Gesamtbild. Der Spot wird mit einem DALI-Treiber geliefert, der auch mit Federdruck gedämpft werden kann.

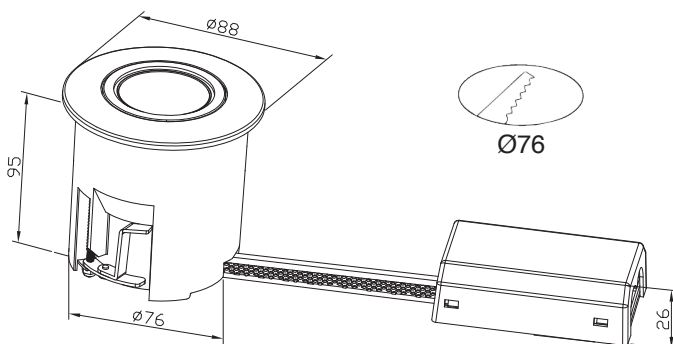




EVO 10 Nature

Spannung	AC 220V-240V
Wattage	Max 7W LED
Schutzklasse/Schutzart IP	Klasse II, IP44
Outdoor-Version	Ja
Farbe	weiß, gebürstet, schwarz

EVO10 Nature hat eine Einbauhöhe von nur 68 mm und ist einfach und sicher mit Schraubenfedern zu montieren. Die Verpackung besteht aus recycelbarem Papier, und wir haben bis zu 57% der alten Verpackung entfernt. Lieferung in recycelbaren Pappkartons zu je 20 Stück oder auf Bestellung.

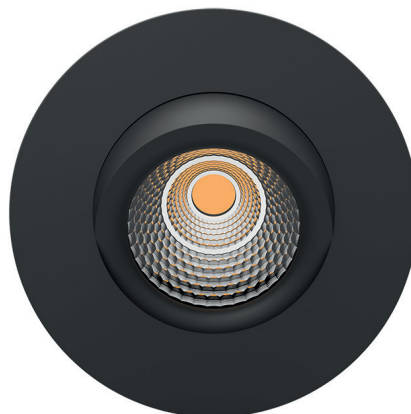
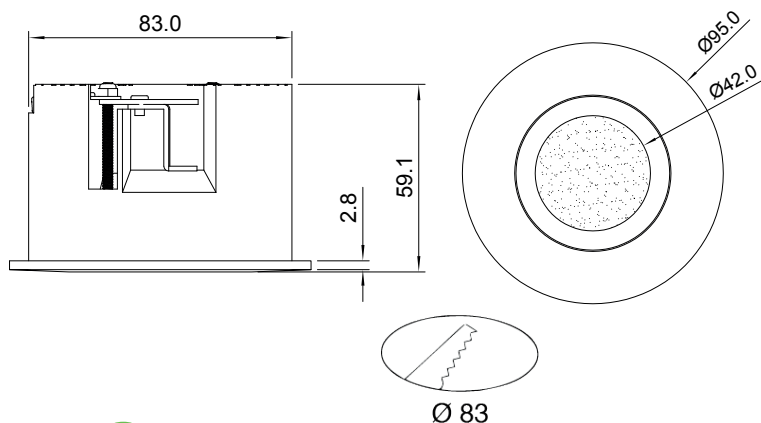


EVO 10 Nature 95mm

Spannung	AC 220V-240V
Outdoor-Version	Ja
Schutzklasse/Schutzart IP	Klasse II, IP44
Farbe	weiß, gebürstet, schwarz

EVO10 mit 95 mm Einbauhöhe und Schraubenfeder für die Montage, wodurch sich der Spot besonders für Gips- und Trolldach-, Rockfon- und andere Arten von Akustikdecken eignet, bei denen sich die Dampfsperre hinter einer Schicht aus Gips und Rockfon befindet.

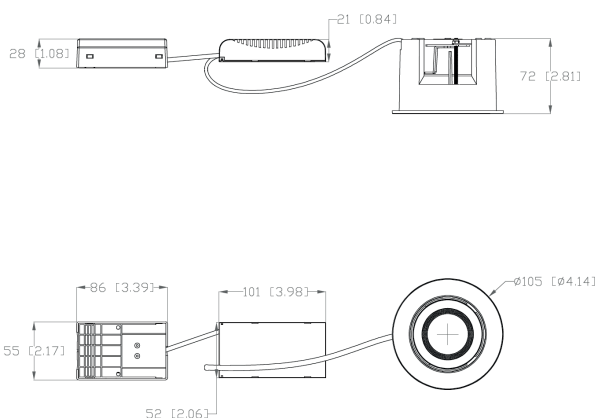




EVO 11

Spannung	AC 220V-240V
Wattage	5W/7W/10W
Lichtfarbe	3000K
SDCM	<3
L90/B10	>100.000 bei 25 °C
Halbstreuwinkel	45°
Outdoor-Version	Ja
Schutzklasse / Schutzart IP	Klasse II SELV, IP44
Farbe	weiß, gebürstet, schw

EVO11 hat eine 360° Neigung. Die Lichtquelle wird im Reflektor eingefahren, was zu einer geringeren Blendung führt. Der Spot ist dimmbar und kann im Treiber über DIP-Schalter auf 5, 6, 8 oder 10 Watt eingestellt werden.



EVO 12 gen 2

Spannung	AC 220V-240V
Wattage	50Hz-60 Hz
Lichtfarbe	> 0.9
SDCM	<3
L90/B10	> 100.000 bei 25 °C
Halbstreuwinkel	45°
Outdoor-Version	Ja
Schutzklasse / Schutzart IP	Klasse II SELV, IP44
Farbe	weiß, gebürstet, schw

EVO12 hat die eine Neigungsfunktion von 45° und eignet sich daher perfekt für Decken mit Neigung, bei denen das Licht immer noch direkt nach unten gerichtet sein soll oder wenn Sie mehr indirektes Licht in einem Raum wünschen, in dem die Wände beleuchtet sind.



WIR MÖCHTEN DEUTSCHLANDS NACHHALTIGSTER LICHTERLIEFERANT SEIN

LESEN SIE MEHR ÜBER [ALED.DE](http://aled.de) WÄHREND DER ENERGIEOPTIMIERUNG

Eine LED übernimmt die Mitverantwortung für die Umwelt und wir arbeiten ständig daran, uns zu verbessern, damit unser CO₂-Fußabdruck so gering wie möglich gehalten wird. Neben dem Verkauf energiesparender Produkte arbeiten wir auch daran, Verpackungen und Restmüll zu minimieren und sicherzustellen, dass die Verpackungen aus recycelbarem Material ohne Kunststoff und andere umweltschädliche Substanzen hergestellt werden.

Kurz gesagt, wir arbeiten ständig daran, unsere Lösungen immer nachhaltiger zu gestalten - ohne Kompromisse bei Qualität, Lieferzeit und Servicelevel einzugehen.

Lesen Sie mehr in unserem CSR-Bericht unter www.aled.de.

Unsere Produkte an sich reduzieren den weltweiten Stromverbrauch erheblich

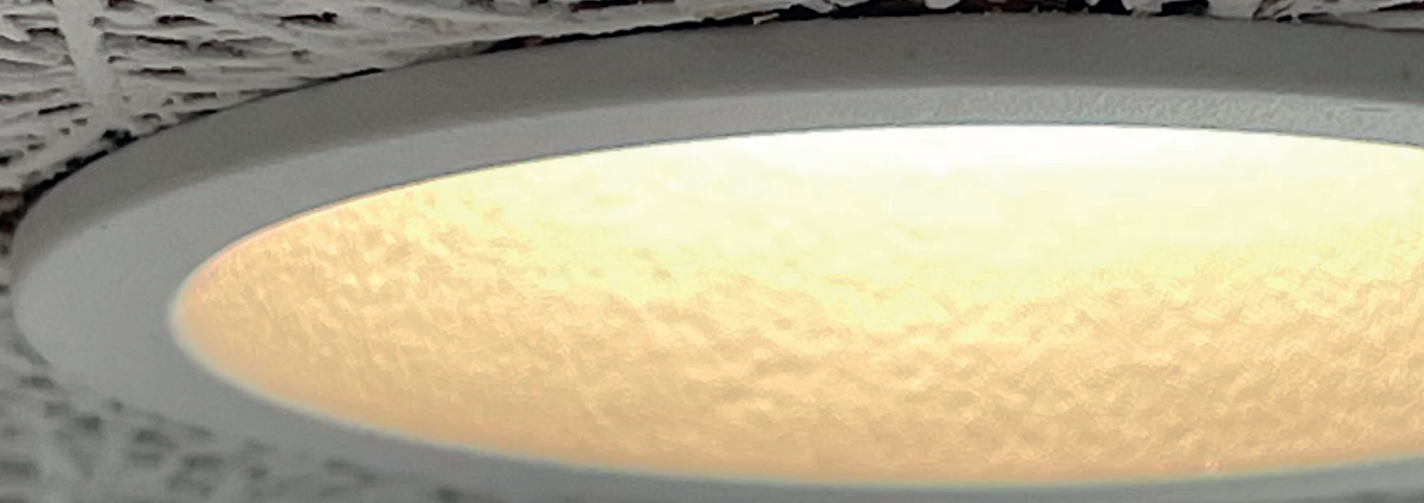
Die Langlebigkeit bekämpft die Kultur des Gebrauchs und Wegwerfens

Wir arbeiten effizient an neuen umweltfreundlichen Verpackungen

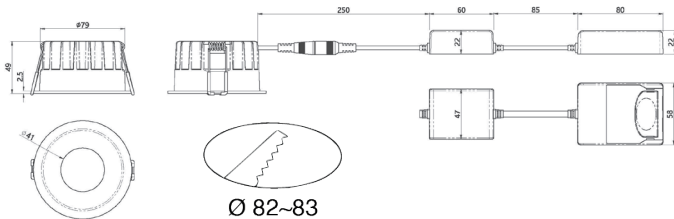
Unsere neue NATURE-Box spart Ihnen 57% der Verpackung und enthält keine Kunststoffe oder umweltschädlichen Substanzen

Kleinere Verpackungen sparen Zeit und CO₂ bei Fahrten zur Recyclingstelle

FARBGEWALTIGES
LICHT FÜR ALLE
FARBEN



A
LED



EVO D

Spannung	AC 220V-240V
Wattage	7W
Lichtfarbe	3000K/Sunfall
SDCM	<3
L90/B10	>100.000 ved 25 °C
Schutzklasse / Schutzart IP	Klasse II SELV, IP44
Farbe	weiß, schwarz
Outdoor-Version	Ja

Minimalistisches Design, blitzschnelle, einfache und sichere Installation, hervorragende Lichtqualität in Kombination mit blendfreiem Licht machen diesen Spot zu einer sicheren Wahl. Kann auch mit Sunfall geliefert werden, wo das Licht wärmer wird, wenn es gedimmt wird.



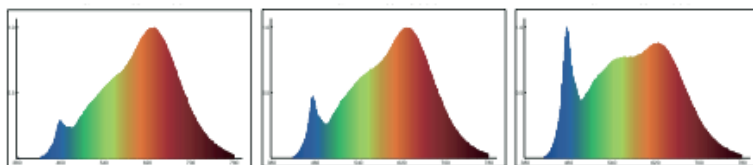
EVO S FULL SPECTRUM

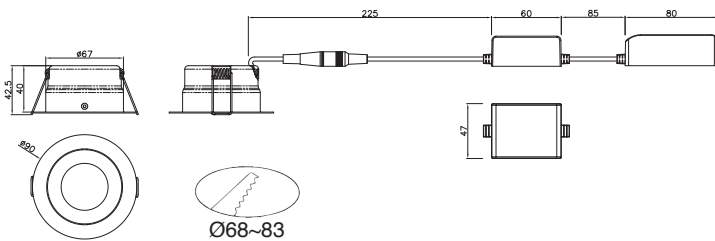


Bisher hatte die LED-Beleuchtung Schwierigkeiten, die Farbe Rot wiederzugeben. Obwohl der CRI- oder RA-Wert bei vielen Produkten seit mehreren Jahren gut ist, gibt es keine Garantie dafür, dass die rote Farbe R9 gut ist. RA und CRI haben nur 8 bzw. 15 Farben gemessen, einschließlich R1 bis R8, die Pastellfarben, die für die LED-Diode am einfachsten zu reproduzieren sind.

EVO S Full Spectrum TM30 wird in 99 Farben gemessen und hat echte Farben - auch bei der roten Farbe R9, die EVO S auf dem Markt einzigartig macht.

Spannung	AC 220V-240V
Wattage	6W
Lichtfarbe	2700K/3000K
SDCM	<3
L90/B10	>100.000 bei 25 °C
Halbstreuwinkel	60°
Outdoor-Version	Ja
Schutzklasse / Schutzart IP	Klasse II SELV, IP44
Farbe	weiß, gebürstet, schw

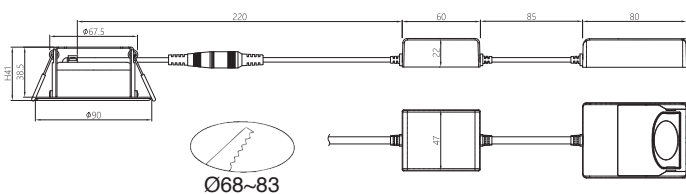




EVO E

Spannung	AC 220V-240V
Wattage	6W
Lichtfarbe	2700K/3000K/Sunfall
SDCM	<3
L90/B10	>100.000 bei 25 °C
Halbstrauwinkel	60°
Outdoor-Version	Ja
Schutzklasse / Schutzart IP	Klasse II SELV, IP44
Farbe	weiß, schwarz

EVO E ist für die meisten Lösungen geeignet und dank des schraubenfreien Klemmenblocks ist eine blitzschnelle Montage gewährleistet. EVO E verfügt über eine einzigartige Dimmtechnologie, die für die meisten Dimmer auf dem Markt geeignet ist. Flimmerfreie Beleuchtung in einem schlanken Design.

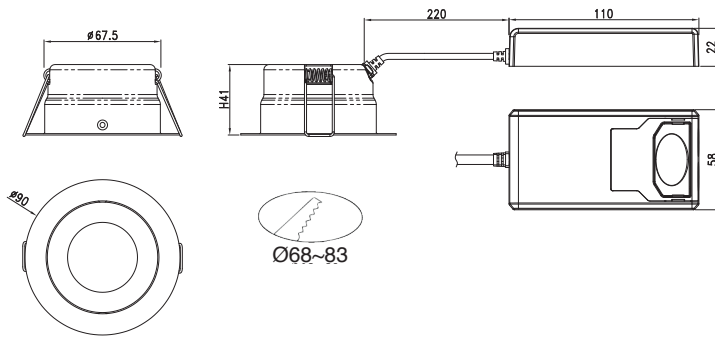


EVO E Fixed

Spannung	AC 220V-240V
Wattage	6W
Lichtfarbe	2700K/3000K/Sunfall
SDCM	<3
L90/B10	>100.000 ved 25 °C
Halbstrauwinkel	60°
Outdoor-Version	Ja
Schutzklasse / Schutzart IP	Klasse II SELV, IP44
Farbe	weiß, gebürstet, schw

EVO E Fixed Downlight bietet blitzschnelle und werkzeuglose Montage mit schraubenfreiem Anschlussblock. EVO E Fixed verfügt über eine einzigartige Dimmtechnologie, die für die meisten Dimmer auf dem Markt geeignet ist. Flimmerfreie Beleuchtung und ein RA-Wert von 97 verleihen EVO E Fixed eine hervorragende Lichtqualität.

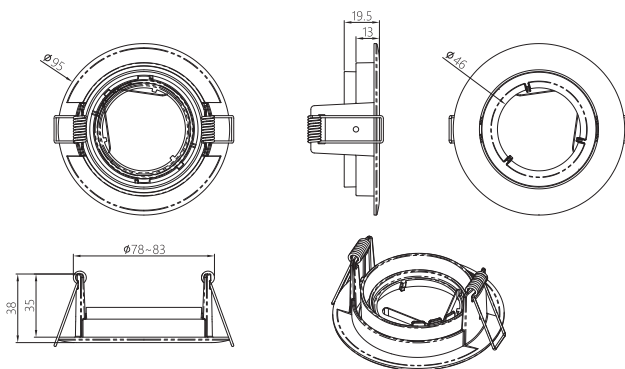




EVO E Smart

Spannung	AC 220V-240V
Wattage	6W
Lichtfarbe	2700K/3000K/Sunfall
SDCM	<3
L90/B10	>100.000 bei 25 °C
Halbstreuwinkel	60°
Outdoor-Version	Ja
Schutzklasse / Schutzart IP	Klasse II SELV, IP44
Farbe	weiß, schwarz

EVO E smart wird dort entdeckt, wo eine intelligente Lösung über ZigBee v. 3.0 gewünscht wird. EVO E funktioniert perfekt mit zB Philips Hue App, Google Home oder Alexa. Kombinieren Sie EVO E Smart mit unserem kabellosen Druck für die perfekte intelligente Lösung



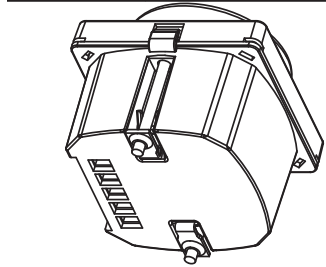
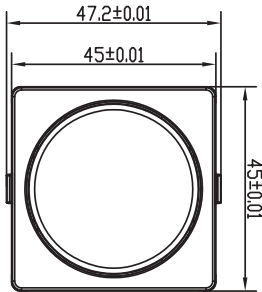
EVO GU10

Spannung	AC 220V-240V
-----------------	--------------

EVO GU10 ist das perfekte Downlight für die Montage einer herkömmlichen GU10-Lichtquelle. EVO GU10 lässt sich sehr schnell mit Federn montieren und wird mit einer 5-poligen Anschlussbox geliefert. Die GU10-Lichtquelle kann einfach von vorne montiert und ausgetauscht werden.

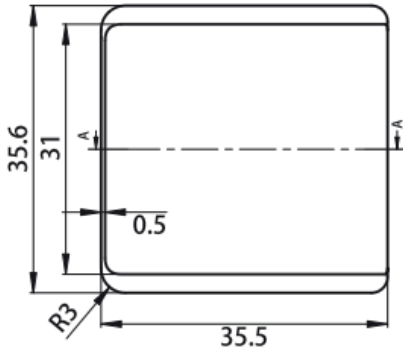


DIMMER



EasyDimmer 200

Neuer Drehdimmer für FUGA® 1 Modulschaltersystem. 3 - 200VA Last mit manueller Einstellung von minimalem und maximalem Niveau, mit Memoryfunktion und mit der Möglichkeit des Korrespondenzmanagements. Kommt mit Abdeckung in Weiß, Grau und Schwarz.



EasyDimmer 500

Neuer elektronischer Dimmer für eingebaute 5 - 500VA Last mit manueller Einstellung für Minimum und Maximaler Pegel, mit Speicherfunktion. Möglichkeit des Korrespondenzmanagements.

BRAUCHEN SIE HILFE FÜR IHR
NÄCHSTES PROJEKT?

ZUBEHÖR

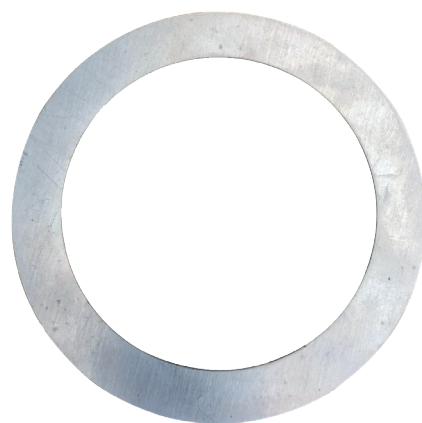
Siegelring

Bestimmt für die Abdichtung zwischen Dampfsperre und A LED EVO10 Downlight mit integrierter Heckbuchse. Dieser Dichtring bietet 100% Abdichtung von Downlight und Dampfsperre. Aufgrund maximaler Abdichtung des Dichtringes eignet er sich auch hervorragend für Neubauten mit Blower-Door-Test.



Vergrößerungssring EVO10

Vergrößerungssring für Lochabmessungen $\text{Ø}77\text{-}125\text{mm}$, die verwendet werden können wenn unser EVO10 in einem vorhandenen Loch darüber montiert werden soll $\text{Ø}76$. Der Ring besteht aus säurebeständigem rostfreiem / lackiertem säurebeständigem Rost. Ohne Aufpreis, kann dann auch im Freien verwendet werden.



Expansionsring EVO D/E

Der für EVO E und EVO D verwendete Expansionsring kann in vorhandene Ausschnitte mit Lochabmessungen bis zu $\text{Ø}115\text{ mm}$ montiert werden. Die Vorderseite des Downlights passt perfekt in den reduzierten Teil des Expansionsrings.



RUFEN SIE UNS AN +49 (40) 537 97 67 91 ODER
SCHREIBEN SIE UNTER info@aled.de

ALED ÜBERNIMMT VERANTWORTUNG

CSR CORPORATE SOCIAL RESPONSIBILITY

Wir bei A LED sind uns bewusst, dass wir eine soziale Verantwortung in der Welt haben. Deshalb haben wir uns entschlossen, in unserem täglichen Leben mit den Weltzielen der Vereinten Nationen zu arbeiten und uns auf diese Weise dazu zu verpflichten, dort etwas zu bewirken, wo wir die Möglichkeit haben. Unser Ziel ist es, Dänemarks nachhaltigster Beleuchtungslieferant zu sein.

LESEN SIE MEHR ÜBER
UNSERE VERPACKUNG IN
NATURKARTON- IN UNSEREM
CSR-BERICHT 2020
- EINE NACHHALTIGE WAHL,
AUF DIE WIR STOLZ SIND



Mehr Informationen finden Sie in Kürze in unserem CSR-Bericht auf unserer Webseite www.aled.de

BRAUCHEN SIE HILFE FÜR IHR
NÄCHSTES PROJEKT?

KONTAKT

DEUTSCHLAND

Carsten Koch
Geschäftsführender Gesellschafter
Telefon: +49 (40) 537 97 67 91
Mail: ck@aled.de

Thomas Rahneberg
Geschäftsführender Gesellschafter
Telefon: +49 (40) 537 97 67 92
Mail: tr@aled.de

SKANDINAVIEN

Kim Nørskov
Partner
Telefon: (+45) 71 99 53 54
Mail: info@aled.dk

Christian Skou Christensen
Partner
Direkte tlf: (+45) 20 11 00 90
Mail: cc@aled.dk

Lisa Durst
Supply Chain & Logistik Manager
Teleofn: (+45) 42 41 77 56
Mail: lisa@aled.dk

ALED Deutschland GmbH

Venusberg 6
20459 Hamburg

Telefon: +45 (40) 537 97 67 91

Mail: info@aled.de

www.aled.de

RUFEN SIE UNS AN ODER SCHREIBEN SIE UNS UNTER
+49 (40) 537 97 67 91 / info@aled.de

A
LED

EVO10 NATURE
GU10 DOWNLIGHT

A
LED

ALED.dk

NATURE
DOWNLIGHT

Folgen Sie uns hier in den sozialen Medien

LinkedIn: [//www.linkedin.com/in/carsten-koch-1138a938/](https://www.linkedin.com/in/carsten-koch-1138a938/)

Youtube: [//www.youtube.com/channel/UCTBmjQJqdpnnhpl8wN8u-gg](https://www.youtube.com/channel/UCTBmjQJqdpnnhpl8wN8u-gg)