

AUGUSTA GEN2



Produktinformationen

AUGUSTA GEN2 ist für die Installation in rauen Umgebungen, wie z.B. Häfen, hergestellt und konzipiert. 150W, 240W oder 300W mit asymmetrischer Lichtverteilung sind erhältlich. Augusta GEN2 ist serienmäßig mit DALI ausgestattet, was eine drahtlose Steuerung der Anlage zur Optimierung der Einsparungen ermöglicht.

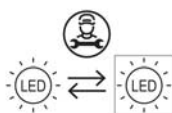
Features

- * Schutz vor salzhaltiger Gischt in Marinequalität
- * Asymmetrisches optisches System
- * Einfacher Austausch von LED und Treiber
- * Lange Lebensdauer 100 Khrs (L80B10 bei Ta 25°C)
- * Schutzklasse I, flackerfrei
- * Funktioniert mit DALI
- * Ersatzteile auf Anfrage erhältlich

Daten zum Produkt

Allgemeine Informationen

Art der Lichtquelle	LED
Schutzklasse IEC	Klasse I
Optische Abdeckung	Gehärtetes Glas
Inklusive Treiber	Ja
Glühdrahtprüfung	Temperatur 960 Grad
Treiber Eingangsspannung	100-305 Vac
Leistungsfaktor	> 0.97
Arbeitstemperaturbereich	-40°C to + 50°C
Gehäusematerial	Aluminum-Druckguss
Gehäusefarbe	Schwarz
Befestigungsmaterial	Edelstahl
Länge	476 mm
Breite	446 mm
Höhe	56 mm
Effektive projizierte Fläche	0.16 m ²
IP Schutz	IP 66
Mech. Schlagschutz-Code	IK 08
Risikogruppe (EN 62471:2008)	RG1
SDCM	5

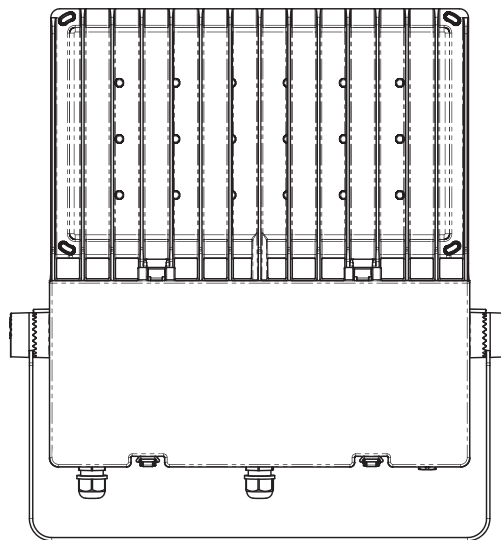
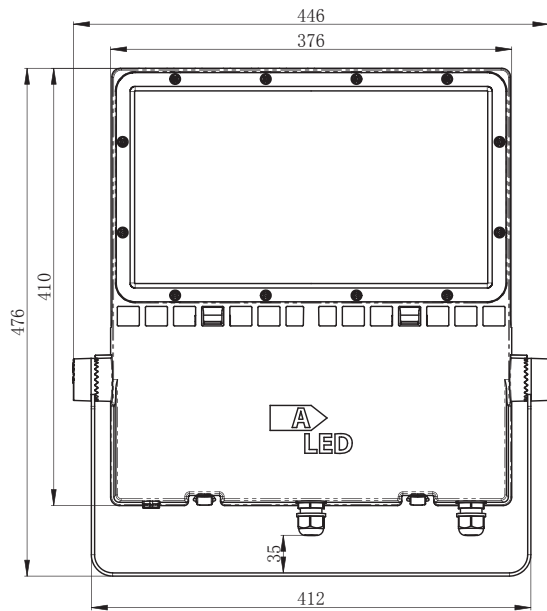


Betriebsgerät: LED-Konverter, austauschbar durch eine autorisierte Fachkraft
Lichtquelle: LED, austauschbar durch eine autorisierte Fachkraft

Produktbilder



Maßzeichnungen

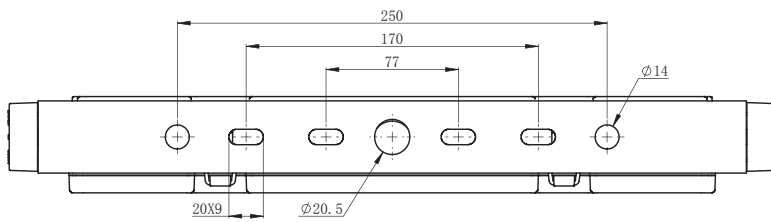
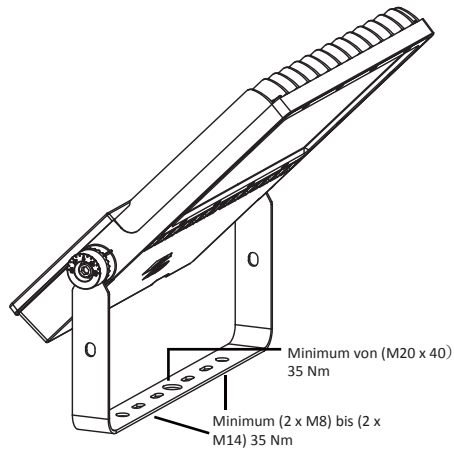
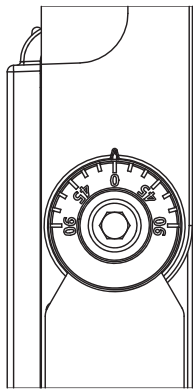


Befestigung und Einstellung der Halterung

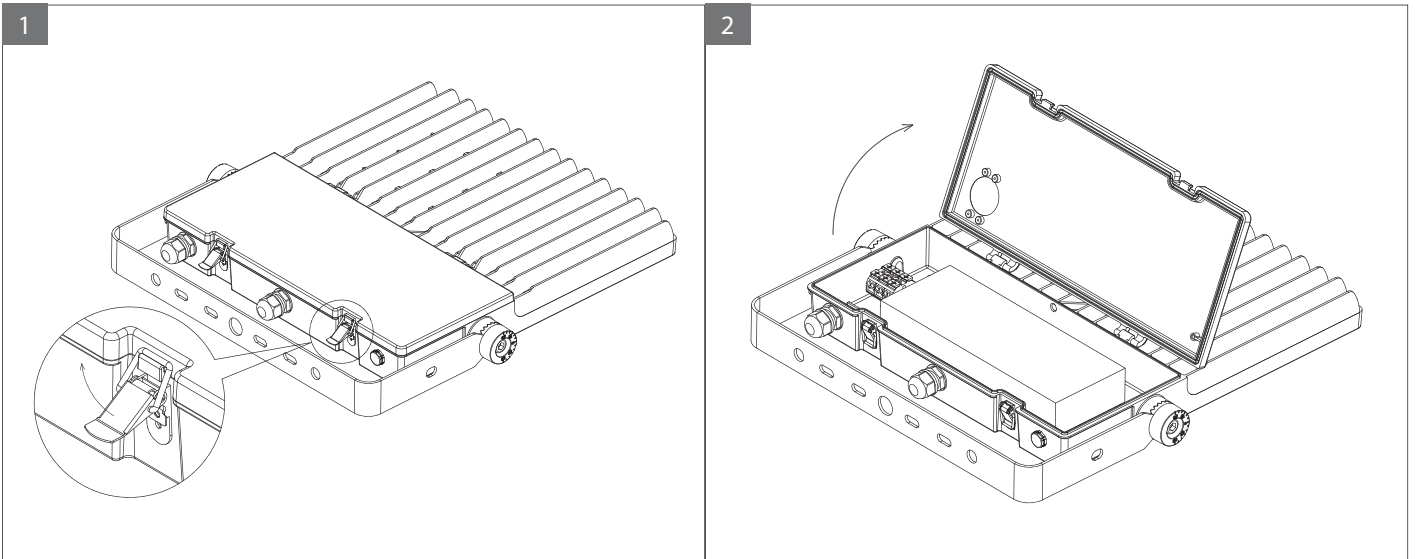
Referenz position



35 Nm




Öffnen des Produktes

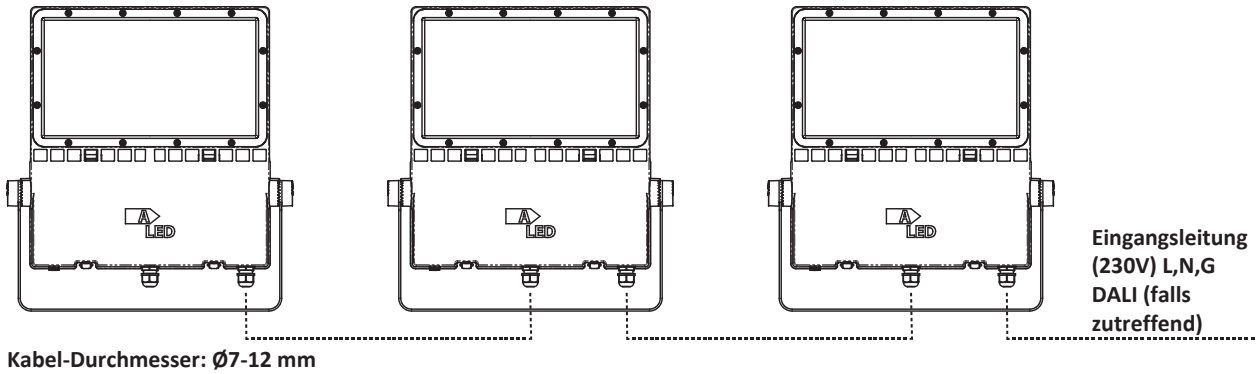


Stecker und Schaltplan



Hauptanschluss Klasse-I
Leitungsquerschnitt 0,75 -
4 mm² Nennstrom: 32A

L	LINE (Braun)
	GROUD (Gelb & Grün)
N	NEUTRAL (Blau)



Maximale Belastung der automatischen Schutzschalter

Art der elektrischen Schutzeinrichtung		Maximale Anzahl der zu installierenden Leuchten			
		Augusta 75W	Augusta 150W	Augusta 240W	Augusta 300W
MCB16A	B TYPE	5	3	4	2
	C TYPE	8	6	6	4
Einschaltstrom (230VAC) / Ableitstrom		50A,350µs / 0,3mA	65A,550µs / 0,32mA	60A,510µs / 0,34mA	110A,50µs / 0,34mA
Überspannungsschutz für Beleuchtungskörper		Line-Earth 6KV, Line-Line 4KV	Line-Earth 6KV, Line-Line 4KV	Line-Earth 6KV, Line-Line 4KV	Line-Earth 10KV, Line-Line 6KV



Es wird empfohlen, bei Bedarf ein zusätzliches Überspannungsschutzgerät (SPD) zu verwenden!

Spezifikationen

FARB CODE	EAN	LUMEN	WATT		EPA m2	Ta Max.°C Outdoor	Ta Max.°C Indoor	Ta Min.°C	WINKEL Asymmetric	
740	5701025201001	10860	75	✓	0.16	45	35	-40	60x120	8.5 Kg
	5701025202008	21750	150	✓	0.16	45	35	-40	60x120	9.0 Kg
	5701025203005	34800	240	✓	0.16	45	35	-40	60x120	9.0 Kg
	5701025204002	40000	300	✓	0.16	35	30	-40	60x120	9.2 Kg
840	5701025201803	10125	75	✓	0.16	45	35	-40	60x120	8.5 Kg
	5701025202800	19500	150	✓	0.16	45	35	-40	60x120	9.0 Kg
	5701025203807	31200	240	✓	0.16	45	35	-40	60x120	9.0 Kg
	5701025204804	37500	300	✓	0.16	35	30	-40	60x120	9.2 Kg

* Aufgrund der besonderen Bedingungen des Herstellungsprozesses von LEDs können die typischen Daten der technischen Parameter nur statistische Angaben sein und entsprechen nicht unbedingt den tatsächlichen Parametern jedes einzelnen Produkts, die von den typischen Werten abweichen können. Eine Toleranz von maximal $\pm 7\%$ wird in jedem Fall als akzeptabel angesehen.

Tc max. der PCBA = 95°C
Leistung Umgebungstemperatur: +25°C Max. geplante
Windgeschwindigkeit: 52m/S

Lebensdauer und Ausfallrate des Treibers

