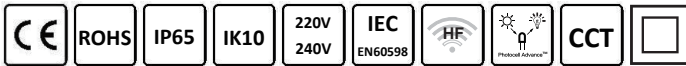


BRIDA SENSOR CCT DÄMMERUNGSSCHALTER



Produktinformationen

Weiß - UV-beständige LED-Deckenleuchte, Leistung einstellbar zwischen 10W / 14W / 15W / 18W, die Farbtemperatur kann zwischen 3000K-4000K eingestellt werden.

Features

- * UV-beständiges Gehäuse
- * Anti-Diebstahl & zurückhaltende Schrauben
- * Kunststoffstopfen zum Verstecken der Schrauben
- * Kabeleinführung für die untere und seitliche Verkabelung
- * Ausbrechbare Löcher für die seitliche Verkabelung
- * LED-Wirkungsgrad 124lm/W bei 4000K
- * Leistung schaltbar
- * Farbtemperatur wählbar
- * Mikrowellen-Bewegungssensor dreistufiges Dimmen (Korridor Funktion), Fozelle Advance-Funktion oder sagen wir "pro-aktive Lux-Schaltung", 8h manuell auf Modus-Funktion

Daten zum Produkt

Allgemeine Informationen

Art der Lichtquelle	LED
Anzahl an LED Modulen	1
Abstrahlwinkel des LED-Moduls	120°
Farbtemperatur	3000K, 3500K, 4000K
CRI	80
LED-Modul austauschbar	Nein
Anzahl der LED-Treiber	1 Stück
Inklusive Treiber	Ja
Treiber austauschbar	Keine Angabe
L90 Lebensdauer des LED-Moduls	49,000 Std
L80 Lebensdauer des LED-Moduls	102,000 Std
Lichtstrom	2142 - 2232 lm

Betrieb und Elektrik

Eingangsspannung	220-240 Vac
Eingangsfrequenz	50/60 Hz
Systemleistung	10/14/15/18W
Einschaltstrom	12.6A
Einschaltzeit	68µs
Leistungsfaktor	0.90
Ableitstrom	≥ 0.9
Überspannungsschutz	1KV L-N
Temperaturbereich der Umgebung	-20°C to + 40°C
Leistung Umgebungstemperatur Tq	+25°C

SDCM	3 steps
Optische Ausführung	
Steuerung und Dimmung	3-stufige Dimmfunktion
Verbindungstyp	2-poliger Stecker
Schutzklasse IEC	Schutzklasse II
Glühdrahtprüfung	650°C,
UGR	< 21
PstLM	< 1
SVM	< 0.4
CE Zeichen	Ja
EU RoHS-konform	Ja
Netto-Gewicht	0.88 kg

Abmessungen

Länge	290 mm
Breite	290 mm
Höhe	55 mm

Mechanik und Gehäuse

Material des Gehäuses	PC
Optisches Material	PC
Gehäusefarbe	Weiß
IP Schutz	IP65
Mech. Schlagschutz-Code	IK 10

Bemerkungen

Ausfallrate des Treibers bei 50.000 Std 5 %
Leistungsaufnahme/Lichtstromtoleranz ± 5%

Spezifikationen

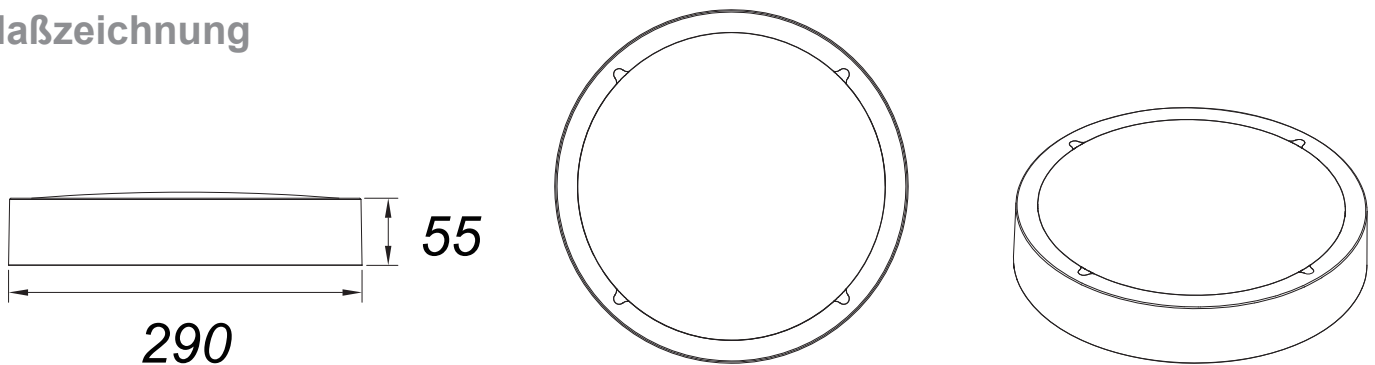
Artikel-Nummer	LED Modul Wattage*	Länge mm	Breite mm	Höhe mm	CCT (Kelvin)*	Licht- strom (Lm) *	CRI (Ra)*	Abstrahl- winkel*	Energie- klasse	Dimmbar
5702418290503 (Weiß)	18	290	290	55	3000K	2142	80	120°	D	NO
5702418290503 (Weiß)	18	290	290	55	3500K	2196	80	120°	D	NO
5702418290503 (Weiß)	18	290	290	55	4000K	2232	80	120°	D	NO

Aufgrund der besonderen Bedingungen bei der Herstellung von LEDs können die typischen Daten der technischen Parameter nur statistische Werte darstellen und entsprechen nicht unbedingt den tatsächlichen Parametern jedes einzelnen Produkts, die von den typischen Werten abweichen können. Eine Toleranz von maximal 10% wird in jedem Fall als akzeptabel angesehen.

Schutzschalter

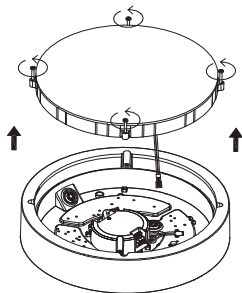
Circuit breaker model No.	B10	B13	B16	B20	C10	C13	C16	C20
Artikel								
Brida Sensor CCT Dämmerungssch.	75	98	121	151	75	98	121	151

Maßzeichnung



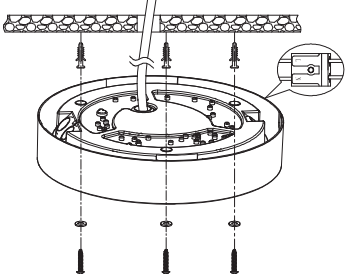
Installationshandbuch

1



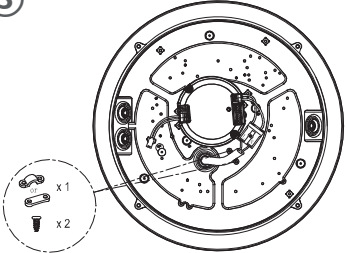
Unscrew the diffuser anticlockwise.
Vertically remove the diffuser and PCBA.

2



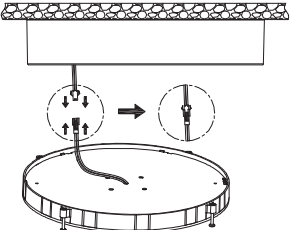
a. Cut off the power. Thread the input cable through the rubber plug to the fixture. Connect the L, N wire referring to the wiring diagram.
b. Knock the rawl plugs into the pre-drilled holes on ceiling. Wear plastic washers on self-tapping screws and tighten them to fix the fixture on ceiling.

3



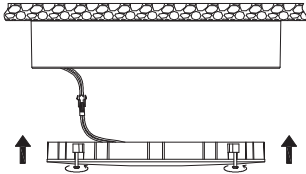
Install the cable clip.

4



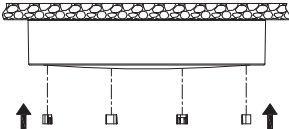
Connect the DC cable.

5



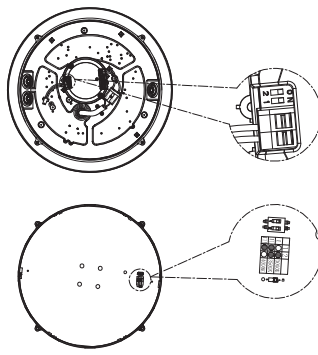
Mount the diffuser onto the base with screws.

6



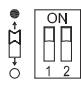
Install the plastic plugs to hide the screws.

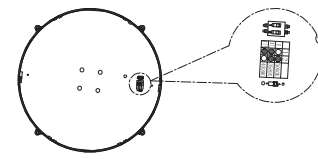
Installation **1**



P _{in}	I _{out}	1	2
18W	700 mA	●	●
15W	550 mA	○	●
14W	500 mA	●	○
10W	350 mA	○	○

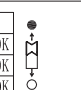
Wattage Setting



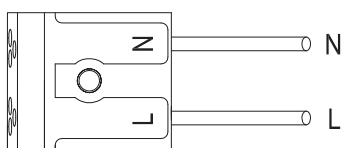


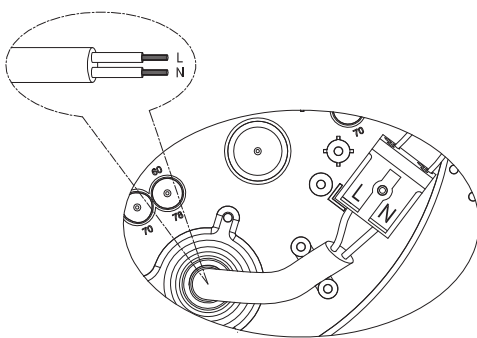
	1	2
I	○	●
II	●	○
III	○	○

CCT Setting



Wattage / CCT Setting **2**

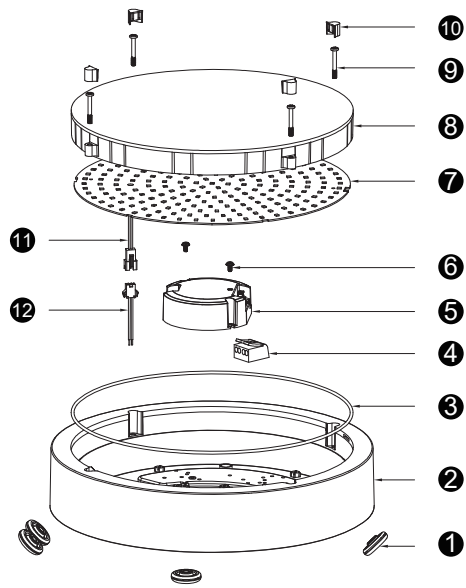




The min. diameter is $\geq 0.75\text{mm}^2$
Dimension: $\phi 8.5\text{mm} < \text{Cable} < \phi 11\text{mm}$

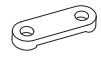
Connecting Power Supply **3**

4 Explosion Drawing

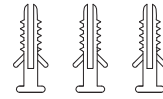


- | | |
|----------------------------|------------------------|
| ① Waterproof rubber plug | ⑧ Diffuser |
| ② Base | ⑨ Vandal-proof screw |
| ③ Waterproof ring | ⑩ Plastic screw plug |
| ④ Terminal block | ⑪ DC cable male plug |
| ⑤ Driver | ⑫ DC cable female plug |
| ⑥ Screws for driver fixing | |
| ⑦ LED Board | |

5 Accessory



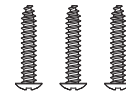
Cable Clip



φ6x25mm Rawl plug



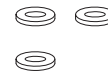
PB3x8mm Screws
(fix cable clip)



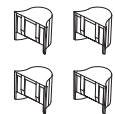
PA4x25mm Screws
(fix the fixture)



Vandal-proof
Screw Tool



φ8 Waterproof
Silicone Washer



Plastic Plug



DK: Må kun installeres af autoriseret elinstallatør
EN: Only to be installed by an authorized electrician.

EVERFINE GONIOPHOTOMETERS SYSTEM TEST REPORT

UGR(Unified Glare Rating) Table

Test:U:221.70V I:0.0940A P:18.300W PF:0.9210 Freq:50.00Hz		
Lamp Flux:2313.99x1 lm		
Name: Brida Sensor CCT Skumringsrela	Type:	
MFR.:	DIM.: ϕ 290*55 (mm)	
	SUR.: ϕ 252 (mm)	

ceiling/cavity	0.7	0.7	0.5	0.5	0.3	0.7	0.7	0.5	0.5	0.3
walls	0.5	0.3	0.5	0.3	0.3	0.5	0.3	0.5	0.3	0.3
working plane	0.2	0.2	0.2	0.2	0.2	0.2	0.2	0.2	0.2	0.2
Room dimensions	Viewed crosswise					Viewed endwise				
x = 2H y = 2H	20.9	22.4	21.3	22.8	23.2	21.1	22.6	21.5	23.0	23.4
3H	22.6	24.0	23.0	24.4	24.8	22.9	24.3	23.3	24.7	25.1
4H	23.2	24.5	23.6	24.9	25.4	23.5	24.9	24.0	25.3	25.7
6H	23.6	24.9	24.1	25.3	25.8	24.1	25.3	24.5	25.7	26.2
8H	23.8	25.0	24.2	25.4	25.9	24.3	25.4	24.7	25.9	26.3
12H	23.9	25.0	24.3	25.4	25.9	24.4	25.5	24.8	25.9	26.4
4H 2H	21.5	22.8	21.9	23.2	23.7	21.7	23.1	22.2	23.5	23.9
3H	23.4	24.5	23.9	25.0	25.5	23.7	24.8	24.2	25.3	25.8
4H	24.2	25.2	24.7	25.7	26.2	24.6	25.6	25.0	26.0	26.5
6H	24.8	25.6	25.3	26.1	26.6	25.2	26.1	25.7	26.6	27.1
8H	24.9	25.8	25.4	26.3	26.8	25.5	26.3	26.0	26.8	27.3
12H	25.1	25.8	25.6	26.3	26.9	25.6	26.4	26.1	26.9	27.4
8H 4H	24.5	25.3	25.0	25.8	26.3	24.9	25.7	25.4	26.2	26.7
6H	25.2	25.9	25.7	26.4	27.0	25.7	26.4	26.2	26.9	27.5
8H	25.5	26.1	26.0	26.6	27.2	26.0	26.6	26.6	27.2	27.7
12H	25.6	26.2	26.2	26.7	27.3	26.3	26.8	26.8	27.4	28.0
12H 4H	24.5	25.3	25.1	25.8	26.3	24.9	25.7	25.5	26.2	26.7
6H	25.3	25.9	25.8	26.4	27.0	25.8	26.4	26.3	26.9	27.5
8H	25.6	26.1	26.1	26.7	27.3	26.1	26.7	26.7	27.2	27.8
CIE190: 2010										

CIE190: 2010
Area: 0.05 m2

C Range: 0 - 360DEG
C Interval: 30.0DEG
Test Speed: HIGH
Temperature:25.3DEG
Operators:DAMIN
Test Date:2022-04-29

γ Range: 0 - 180DEG
 γ Interval: 1.0DEG
Test System:EVERFINE GO-2000A_V1 SYSTEM V2.00.443
Humidity:65.0%
Test Distance:8.000m [K=0.7063]
Remarks: