

BRIDA SENSOR CCT MASTER / SLAVE



Produktinformationen

Brida Sensor Master/Slave kann sowohl an der Wand als auch an der Decke montiert werden. Erhältlich in weiß mit einem Lampengehäuse aus UV-beständigem Kunststoff. Die Wattzahl kann in der Lampe von 10W bis 18W eingestellt werden und sie kann entweder in 3000K, 3500K oder 4000K leuchten. Brida ist einfach zu warten und sowohl der Treiber als auch die LED/PCB können ausgetauscht werden. Der Kabeleingang in der Lampe befindet sich sowohl auf der Rückseite als auch an den Seiten, so dass eine sichtbare Installation möglich ist. Die Leuchte ist mit einem diebstahl- und vandalismusgeschützten Schraubenkopf gesichert.

KOOLMESH 5.0 ermöglicht die drahtlose Kommunikation zwischen den Lampen und mit der "Treppenhausfunktion" für Treppenhäuser oder der Korridorfunktion für z.B. einen Kellergang können Sie mit dieser Lampe maximale Energieeinsparungen erzielen.

Daten zum Produkt

Allgemeine Informationen

Art der Lichtquelle	LED
Anzahl an LED Modulen	1
Abstrahlwinkel des LED-Moduls	120°
Farbtemperatur	3000K, 3500K, 4000K
CRI	80
LED-Modul austauschbar	Nein
Anzahl der LED-Treiber	1 Stück
Inklusive Treiber	Ja
Treiber austauschbar	Keine Angabe
L90 Lebensdauer des LED-Moduls	50.000 Std
L80 Lebensdauer des LED-Moduls	100.000 Std
Lichtstrom	2070 - 2196 lm
Betrieb und Elektrik	
Eingangsspannung	220-240 Vac
Eingangsfrequenz	50/60 Hz
Systemleistung	11/12/14/15/16/17/18W
Einschaltstrom	1.4A
Einschaltzeit	284µs
Leistungsfaktor	0.90
Ableitstrom	≥ 0.9
Überspannungsschutz	1KV L-N
Temperaturbereich der Umgebung	-20°C to + 40°C
Leistung Umgebungstemperatur Tq	+25°C

SDCM	3 steps
Optische Ausführung	
Steuerung und Dimmung	Bluetooth / KOOLMESH 5.0
Verbindungstyp	3-poliger Stecker
Schutzklasse IEC	Schutzklasse II
Glühdrahtprüfung	650°C,
UGR	< 21
PstLM	< 1
SVM	< 0.4
CE Zeichen	Ja
EU RoHS-konform	Ja
Netto-Gewicht	1 kg

Abmessungen

Länge	290 mm
Breite	290 mm
Höhe	55 mm

Mechanik und Gehäuse

Material des Gehäuses	PC
Optisches Material	PC
Gehäusefarbe	Weiß
IP Schutz	IP65
Mech. Schlagschutz-Code	IK 10

Bemerkungen

Ausfallrate des Treibers bei 50.000 Std 5 %
Leistungsaufnahme/Lichtstromtoleranz ± 5%

Spezifikationen

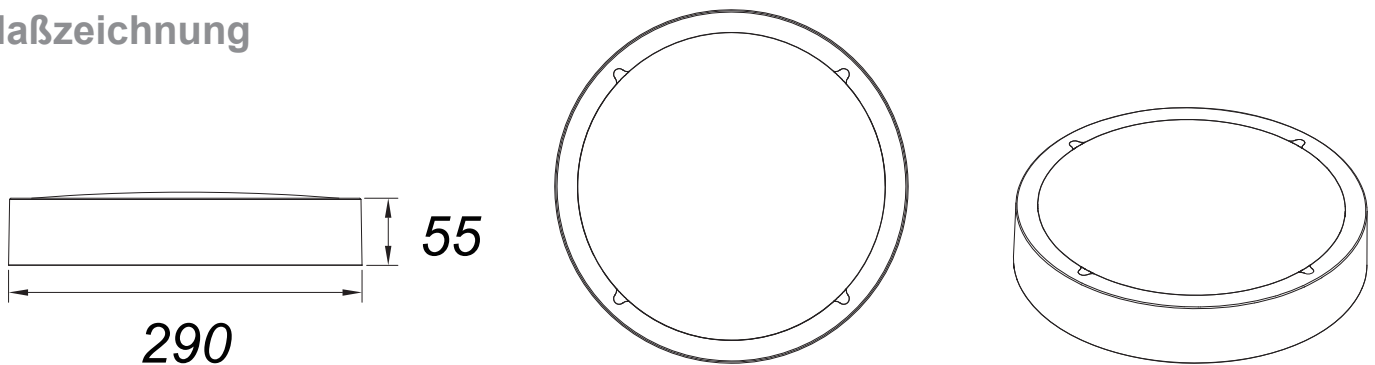
Artikel-Nummer	LED Modul Wattage*	Länge mm	Breite mm	Höhe mm	CCT (Kelvin)*	Licht- strom (Lm) *	CRI (Ra)*	Abstrahl- winkel*	Energie- klasse	Dimmbar
5702518290601 (Weiß)	18	290	290	55	3000K	2070	80	120°	D	YES
5702518290601 (Weiß)	18	290	290	55	3500K	2160	80	120°	D	YES
5702518290601 (Weiß)	18	290	290	55	4000K	2196	80	120°	D	YES

Aufgrund der besonderen Bedingungen bei der Herstellung von LEDs können die typischen Daten der technischen Parameter nur statistische Werte darstellen und entsprechen nicht unbedingt den tatsächlichen Parametern jedes einzelnen Produkts, die von den typischen Werten abweichen können. Eine Toleranz von maximal 10% wird in jedem Fall als akzeptabel angesehen.

Schutzschalter

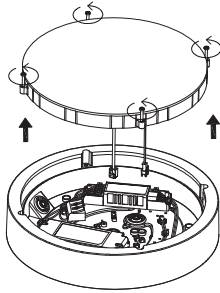
Circuit breaker model No.	B10	B13	B16	B20	C10	C13	C16	C20
Product name								
Brida Sensor Master/Slave CCT	77	100	124	155	77	100	124	155

Maßzeichnung



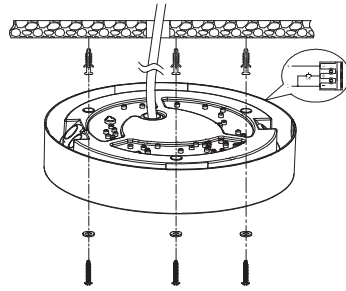
Installationshandbuch

①



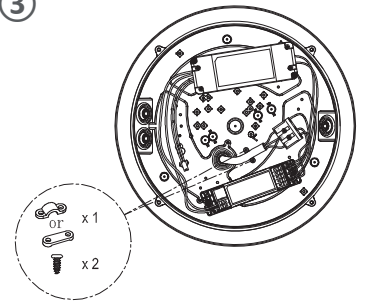
Unscrew the diffuser anticlockwise.
Vertically remove the diffuser and PCBA.

②



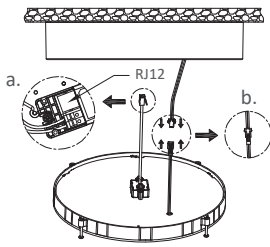
a. Cut off the power. Thread the input cable through the rubber plug to the fixture. Connect the L, PUSH, N wire referring to the wiring diagram.
b. Knock the rawl plugs into the pre-drilled holes on ceiling. Wear plastic washers on self-tapping screws and tighten them to fix the fixture on ceiling.

③



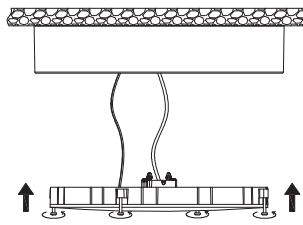
Install the cable clip.

④



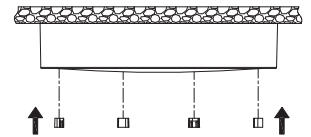
a. Connect RJ12 with Bluetooth driver.
b. Connect the DC cable.

⑤



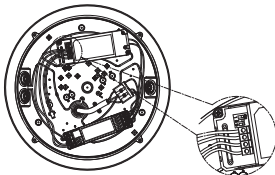
Mount the diffuser onto the base with screws.

⑥



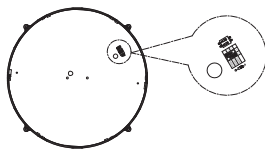
Install the plastic plugs to hide the screws.

Installation **1**



P _{in}	I _{in}	1	2	3	
11W	400mA	ON	ON	ON	ON OFF
12W	450mA	ON	ON	ON	
14W	500mA	ON	ON	ON	ON OFF
15W	550mA	ON	ON	ON	
16W	600mA	ON	ON	ON	ON OFF
17W	650mA	ON	ON	ON	
18W	700mA	ON	ON	ON	ON OFF
		ON	ON	ON	

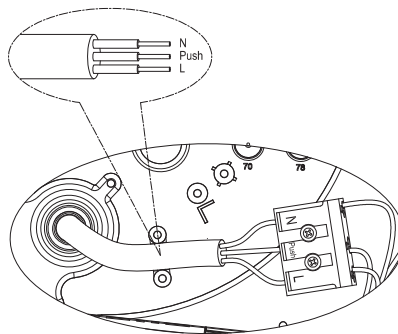
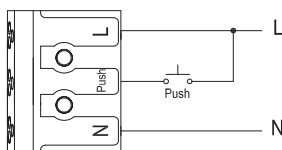
Wattage Setting



	I	II	III	
1	○	●	○	3000K
2	○	●	○	3500K
3	○	●	○	4000K

CCT Setting

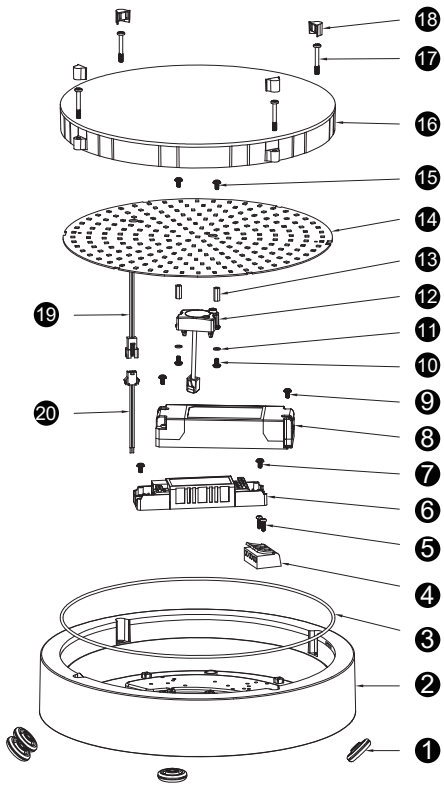
Wattage / CCT Setting **2**



The min. diameter is $\geq 0.75\text{mm}^2$
Dimension: $\phi 8.5\text{mm} < \text{Cable} < \phi 11\text{mm}$

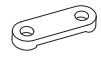
Connecting Power Supply **3**

4 Explosion Drawing

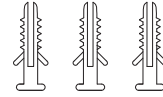


- | | |
|--|---|
| ① Waterproof rubber plug | ⑪ Flat washer |
| ② Base | ⑫ HF sensor |
| ③ Waterproof ring | ⑬ Hexagon copper cylinder |
| ④ Terminal block | ⑭ LED Board |
| ⑤ Screws for terminal block fixing | ⑮ Screws for hexagon copper cylinder fixing |
| ⑥ Bluetooth controller | ⑯ Diffuser |
| ⑦ Screws for Bluetooth controller fixing | ⑰ Vandal-proof screw |
| ⑧ Driver | ⑱ Plastic screw plug |
| ⑨ Screws for driver fixing | ⑲ DC cable male plug |
| ⑩ Screws for HF sensor fixing | ⑳ DC cable female plug |

5 Accessory



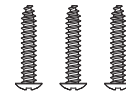
Cable Clip



φ6x25mm Rawl plug



PB3x8mm Screws
(fix cable clip)



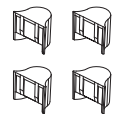
PA4x25mm Screws
(fix the fixture)



Vandal-proof
Screw Tool



φ8 Waterproof
Silicone Washer



Plastic Plug



DK: Må kun installeres af autoriseret elinstallatør
EN: Only to be installed by an authorized electrician.

EVERFINE GONIOPHOTOMETERS SYSTEM TEST REPORT

UGR(Unified Glare Rating) Table

Test:U:221.70V I:0.0880A P:18.400W PF:0.9370 Freq:50.00Hz										
Lamp Flux:2292.04x1 lm										
Name: Brida Sensor Master Slave CCT					Type:					
MFR.:					DIM.: ϕ 290*55 (mm)					
					SUR.: ϕ 252 (mm)					
ceiling/cavity	0.7	0.7	0.5	0.5	0.3	0.7	0.7	0.5	0.5	0.3
walls	0.5	0.3	0.5	0.3	0.3	0.5	0.3	0.5	0.3	0.3
working plane	0.2	0.2	0.2	0.2	0.2	0.2	0.2	0.2	0.2	0.2
Room dimensions	Viewed crosswise					Viewed endwise				
x = 2H y = 2H	21.1	22.7	21.5	23.0	23.4	21.2	22.8	21.6	23.2	23.6
3H	22.9	24.3	23.3	24.7	25.1	23.1	24.5	23.5	24.9	25.3
4H	23.6	24.9	24.0	25.3	25.8	23.8	25.2	24.3	25.6	26.0
6H	24.1	25.4	24.5	25.8	26.2	24.4	25.6	24.8	26.0	26.5
8H	24.3	25.5	24.7	25.9	26.4	24.6	25.8	25.0	26.2	26.7
12H	24.4	25.5	24.9	26.0	26.5	24.7	25.9	25.2	26.3	26.8
4H 2H	21.7	23.1	22.2	23.5	23.9	21.9	23.2	22.3	23.6	24.1
3H	23.8	24.9	24.2	25.4	25.8	24.0	25.1	24.4	25.6	26.0
4H	24.6	25.6	25.1	26.1	26.6	24.8	25.9	25.3	26.3	26.8
6H	25.2	26.1	25.7	26.6	27.1	25.5	26.4	26.0	26.9	27.4
8H	25.5	26.3	26.0	26.8	27.3	25.8	26.6	26.3	27.1	27.6
12H	25.6	26.4	26.1	26.9	27.4	26.0	26.7	26.5	27.3	27.8
8H 4H	24.9	25.8	25.4	26.3	26.8	25.2	26.0	25.7	26.5	27.0
6H	25.7	26.4	26.2	27.0	27.5	26.0	26.7	26.6	27.3	27.8
8H	26.0	26.7	26.6	27.2	27.7	26.4	27.0	26.9	27.5	28.1
12H	26.3	26.8	26.8	27.4	28.0	26.6	27.2	27.2	27.7	28.4
12H 4H	25.0	25.7	25.5	26.3	26.8	25.2	26.0	25.7	26.5	27.0
6H	25.8	26.4	26.4	26.9	27.5	26.1	26.7	26.7	27.2	27.8
8H	26.1	26.7	26.7	27.2	27.9	26.5	27.1	27.0	27.6	28.2
CIE190: 2010										

CIE190: 2010
Area: 0.05 m2

C Range: 0 - 360DEG
C Interval: 30.0DEG
Test Speed: HIGH
Temperature:25.3DEG
Operators:DAMIN
Test Date:2022-04-28

γ Range: 0 - 180DEG
 γ Interval: 1.0DEG
Test System:EVERFINE GO-2000A_V1 SYSTEM V2.00.443
Humidity:65.0%
Test Distance:8.000m [K=0.7063]
Remarks: