



## Produktinformationen

Detroit ist ein Qualitätsprojektor, der in 20W, 50W, 100W, 200W und 400W erhältlich ist. Der Projektor eignet sich dort, wo viel Licht auf großen Plätzen und anderen offenen Flächen gewünscht wird. Die Optiken für jede Diode sorgen für minimale Blendung.

## Features

- \* Hohe LED-Leistung, bis zu 130 lm/W
- \* Langlebige Front aus gehärtetem Glas
- \* 92% Energieeinsparung im Vergleich zu Halogen
- \* 5 Jahre Garantie auf die gesamte Leuchte
- \* Schnell zu installieren und einfach zu bedienen, sicher und zuverlässig
- \* Geeignet für den Innen- und Außeneinsatz



## Daten zum Produkt

### Allgemeine Informationen

Art der Lichtquelle	LED
Anzahl an LED Modulen	1
Abstrahlwinkel des LED-Moduls	90°
Farbtemperatur	4000K
CRI	80
LED-Modul austauschbar	Ja
Anzahl der LED-Treiber	1
Inklusive Treiber	Ja
Treiber austauschbar	Ja
L70 Lebensdauer des LED-Moduls	50,000 Std.
Lichtstrom	130Lm/W±5%

### Betrieb und Elektrik

Eingangsspannung	220-240 Vac
Eingangsfrequenz	47 - 63 Hz
Systemleistung	50w/100w/200w/400w
Einschaltstrom	Siehe Spezifikationen
Einschaltzeit	Siehe Spezifikationen
Leistungsfaktor	0.95
Ableitstrom	Siehe Spezifikationen
Max. Einheiten pro Stromkreis B16-Schalter	Siehe Spezifikationen
Max. Einheiten pro Stromkreis C16-Schalter	Siehe Spezifikationen
Überspannungsschutz	Siehe Spezifikationen
Temperaturbereich der Umgebung	-20°C to + 50°C
Leistung Umgebungstemperatur Tq	+25°C

SDCM	<6 steps
Optische Ausführung	PC
Steuerung und Dimmung	Kein Dimmen
Verbindungstyp	3x1.5mm cable
Schutzklasse IEC	Sicherheitsklasse I
Glühdrahtprüfung	850°C, 30 s
UGR	>2
PstLM	<6
SVM	< 0.4
CE Zeichen	Ja
EU RoHS-konform	Ja
Netto-Gewicht	Siehe Maßzeichnung

### Abmessungen

Länge	Siehe Maßzeichnung
Breite	Siehe Maßzeichnung
Höhe	Siehe Maßzeichnung

### Mechanik und Gehäuse

Material des Gehäuses	Aluminum
Optisches Material	Gehärtetes Glas/Optik
Gehäusefarbe	Schwarz
Material des Kühlkörpers	Aluminum
IP Schutz	IP 66
Mech. Schlagschutz-Code	IK 08

### Bemerkungen

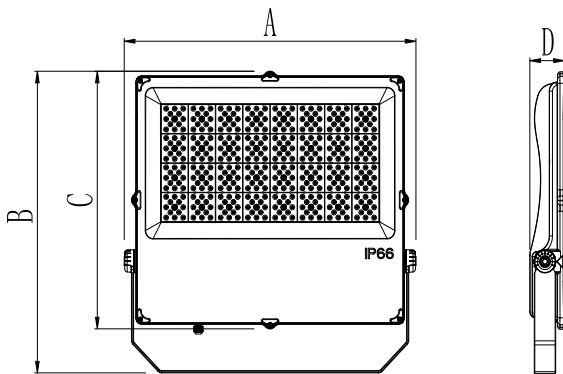
Ausfallrate des Treibers bei 50.000 Std.	5 %
Toleranz bei der Leistungsaufnahme	± 7 %

Betriebsgerät: LED-Konverter, austauschbar durch eine autorisierte Fachkraft  
Lichtquelle: LED, austauschbar durch eine autorisierte Fachkraft

# Produktbild



# Maßzeichnung



Model	A(mm)	B(mm)	D(mm)	N.W/PC	G.W/CTN	Qty/CTN	Größe/CTN
Detroit-20W	122mm	182mm	47mm	0.8KG	16KG	20PCS/CTN	405X275X290mm
Detroit-50W	228mm	288mm	52mm	1.8KG	18.0KG	10PCS/CTN	475X310X315mm
Detroit-100W	278mm	364mm	53mm	2.6KG	13.0KG	5PCS/CTN	390X305X315mm
Detroit-200W	394mm	445mm	56mm	5.8KG	6.6KG	1PCS/CTN	490X420X115mm
Detroit-400W	545mm	523mm	65mm	10.8KG	12.3KG	1PCS/CTN	580X550X115mm

## Spezifikationen

Detroit	50W	100W	200W	400W
Einschaltstrom	230Vac/50A	277Vac/160A	277Vac/125A	277Vac/250A
Einschaltzeit (ms)	350uS	150uS	150uS	150uS
Ableitstrom (mA)	≤0.75mA	≤0.75mA	≤0.75mA	≤0.75mA
Max. Einheiten pro Stromkreis B16 Schutzschalter B16	5PC	12PCS	6PCS	3PCS
Max. Einheiten pro Stromkreis C16 Unterbrecher C16	8PCS	22PCS	11PCS	6PCS
Überspannungsschutz (KV L-N)	L-N:4KV	L-N:6KV	L-N:6KV	L-N:6KV
SDCM	<6	<6	<6	<6
Steuerung und Dimmung	No dimming	No dimming	No dimming	No dimming
Glühdrahtprüfung	850°C	850°C	850°C	850°C
UGR	32	32	32	32
PstLM	<1	<1	<1	<1
SVM	<0.4	<0.4	<0.4	<0.4
Ableitstrom	0,30mA	0,15mA	0,21mA	0,4mA