

EVO 1 - 12V Downlight



Produktinformationen

Das EVO1-12V Mini Downlight ist ein schönes Produkt, das für die meisten Regal-, Küchen- oder Schrankbeleuchtungen geeignet ist. Sehr flaches Profil und einfache Installation.



Features

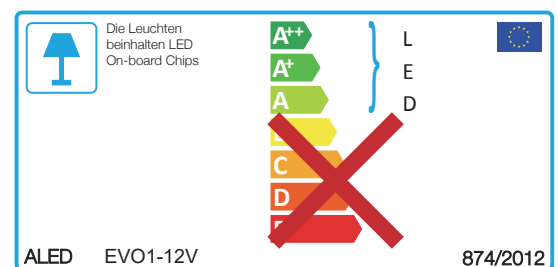
- * Wago-Terminals ermöglichen eine einfache Verkabelung
- * Schutzart IP 54, geeignet für Dampfstandorte
- * Geeignet zum Schneiden von Löchern mit einem Durchmesser von 56-62 mm
- * Geeignet für eine erneute Installation oder eine oberflächenmontierte Installation
- * 50.000 Stunden Lebensdauer (L90B10). 5 Jahre eingeschränkte Garantie.
- * Bei Deckenhöhe 10,7 mm CRI bis Ra97
- * Entspricht der photobiologischen Sicherheitsnorm IEC / EN62471

Daten zum Produkt

Elektrische und photometrische Eigenschaften	
Nennspannung	12 Vdc
Eingangsstrom	230mA
Arbeitstemperaturbereich	-20°C ...+40°C
Anfangszeit	0.5 s
L90B10 Lebensdauer mit Ta: 25 ° C.	50.000 Std
Schaltzyklen	100.000
Prozent Flimmern	< 2%
Flimmerindex	0.004
Abstrahlwinkel	60°
Dimmbar:	Ja
SDCM	3 steps
Risikogruppe (EN 62471: 2008) IP	RG1
Bewertung	IP54
EWG	A++

Betriebs- und Wartungstipps

- * Schalten Sie das Gerät aus, bevor Sie es inspizieren oder installieren
- * Lampen sollten frei von Verunreinigungen gehalten werden
- * Die Leuchte ist nicht für Notbeleuchtung geeignet
- * Alle Installationen müssen von einem Elektriker durchgeführt werden
- * Leuchten nicht mit beschädigten Teilen betreiben
- * Das Produkt muss mit einem Konstantspannungs-LED-Treiber arbeiten



* Das Überschreiten der maximalen Nennwerte für Betriebstemperatur und Eingangsspannung verringert die erwartete Lebensdauer oder zerstört das Produkt.
* Das Produkt ist dimmbar, wenn es zusammen mit einem dimmbaren ALED-Konstantspannungstreiber verwendet wird

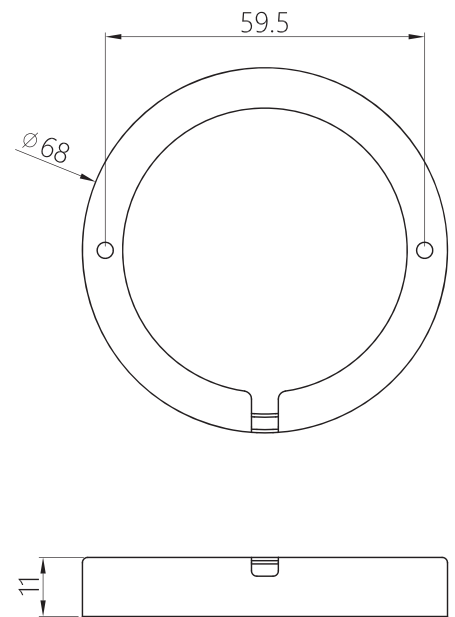
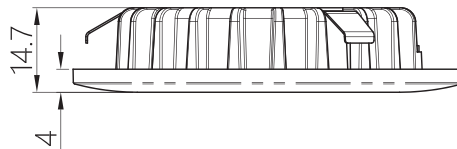
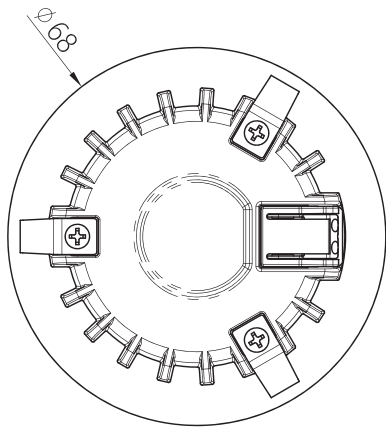
Spezifikationen

EAN 13 Code	Modul Wattage*	Eingangsspannung	Kelvin*	Lichtstrom (Lm)*	CRI (Ra)*	Abstrahlwinkel*	Energieklasse	SDCM	Farbe	Größe mm (DxH)
EVO1-12V Weiß										
5703060000113	2.8 W	12 Vdc	2700 K	260 Lm	97 Ra	60°	A++	3	Weiß	68x14.7
5703060000120	2.8 W	12 Vdc	3000 K	280 Lm	97 Ra	60°	A++	3	Weiß	68x14.7
EVO1-12V Gebürstet										
5703060000137	2.8 W	12 Vdc	2700 K	260 Lm	97 Ra	60°	A++	3	Gebürstet	68x14.7
5703060000144	2.8 W	12 Vdc	3000 K	280 Lm	97 Ra	60°	A++	3	Gebürstet	68x14.7
EVO1-12V Schwarz										
5703060000151	2.8 W	12 Vdc	2700 K	260 Lm	97 Ra	60°	A++	3	Schwarz	68x14.7
5703060000168	2.8 W	12 Vdc	3000 K	280 Lm	97 Ra	60°	A++	3	Schwarz	68x14.7

* Aufgrund der besonderen Bedingungen bei der Herstellung von LEDs können die typischen Daten der technischen Parameter nur statistische Angaben sein und entsprechen nicht unbedingt den tatsächlichen Parametern jedes einzelnen Produkts, die von den typischen Werten abweichen können. Eine Toleranz von maximal 10% wird in jedem Fall als akzeptabel angesehen.

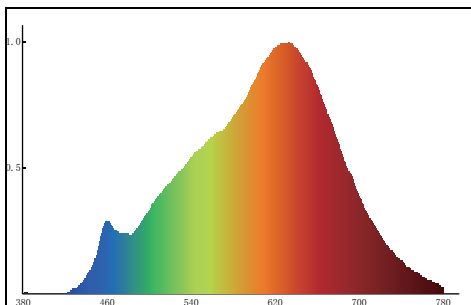
* Das Produkt muss mit einem LED-Treiber mit konstanter Spannung betrieben werden.

EAN 13 Code	Material	Farbe	Größe mm (DxH)
EVO1-12V Aufputzring Weiß			
5703060000175	Metal	Weiß	68x11
EVO1-12V Aufputzring Gebürstet			
5703060000182	Metal	Gebürstet	68x11
EVO1-12V Aufputzring Schwarz			
5703060000199	Metal	Schwarz	68x11



Verteilung des Spektrums

Warmweiß - 2700K



Warmweiß - 3000K

