

# EVO D ISOSafe Downlight



## Produktinformationen

Dank des blendfreien Designs ist die EVO D-Familie die perfekte Option für Innen- und Außenanwendungen. Die neue Anschlussbox ist mit verschiedenen Arten von Kabeln und Kunststoffschläuchen kompatibel.

## Features

- \* Sehr feste Federinstallation, schraubenloser Klemmenblock
- \* Schutzart IP 54, geeignet für Innen- und Außenanwendungen
- \* Geeignet für 83 mm Ausschnitte
- \* 50.000 Stunden Lebensdauer (L90B10). 5 Jahre Garantie.
- \* Kompatibel mit Phasen- oder Abschnittsdimmer
- \* Flimmerfrei, CRI bis Ra97
- \* Entspricht der photobiologischen Sicherheitsnorm IEC / EN62471

## Daten zum Produkt

Elektrische und photometrische Eigenschaften	
Nennspannung	AC 220-240V
Arbeitsfrequenz	50/60Hz
Eingangsstrom	45mA
Einschaltstrom	< 2A
Leistungsfaktor	0.9
Arbeitstemperaturbereich	-20°C ...+40°C
Anfangszeit	< 0.5 s
L90B10 Lebensdauer mit Ta: 25 ° C.	50.000 Std
Schaltzyklen	100.000
Prozent Flimmern	< 2%
Flimmerindex	0.004
Abstrahlwinkel	60°
Dimmbar:	Ja
SDCM	3 steps
Risikogruppe (EN 62471: 2008) IP	RG1
Bewertung	IP54
EWG	A+

## Betriebs- und Wartungstipps

- \* Schalten Sie das Gerät aus, bevor Sie es inspizieren oder installieren
- \* Lampen sollten frei von Verunreinigungen gehalten werden
- \* Die Leuchte ist nicht für Notbeleuchtung geeignet
- \* Alle Installationen müssen von einem Elektriker durchgeführt werden
- \* Leuchten nicht mit beschädigten Teilen betreiben



\* Das Überschreiten der maximalen Nennwerte für Betriebstemperatur und Eingangsspannung verringert die erwartete Lebensdauer oder zerstört das Produkt.  
\* Das Produkt ist dimmbar, wenn es zusammen mit einem dimmbaren ALED-Konstantspannungstreiber verwendet wird

# Spezifikationen

EAN Code	Modul Wattage*	Größe mm (DxH)	Kelvin*	Lichtstrom (Lm) *	CRI (Ra)*	Abstrahlwinkel	Energieklasse	SDCM	Anti-Korrosion Garantie (Jahre)
<b>EVO D ISOsafe Indoor/Outdoor Weiß</b>									
5703058002501	7	90x49	2700	630	98	60°	F	2	10
5703058002600	7	90x49	3000	650	98	60°	F	2	10
<b>EVO D ISOsafe Indoor/Outdoor Schwarz</b>									
5703058002709	7	90x49	2700	630	98	60°	F	2	10
5703058002808	7	90x49	3000	650	98	60°	F	2	10
<b>EVO D ISOsafe Sunfall Indoor/Outdoor Weiß</b>									
5703059001107	7	90x49	2500-3000	630	98	60°	F	3	10
<b>EVO D ISOsafe Sunfall Indoor/Outdoor Schwarz</b>									
5703059001206	7	90x49	2500-3000	630	98	60°	F	3	10

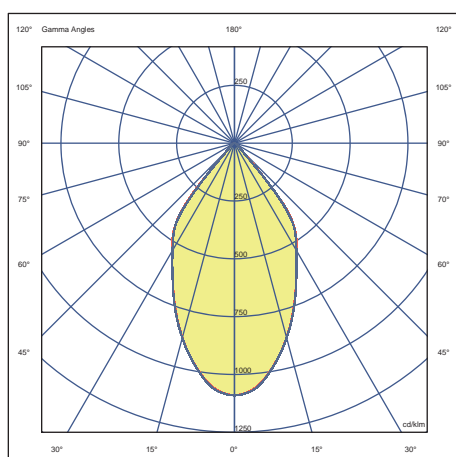
\* Aufgrund der besonderen Bedingungen bei der Herstellung von LEDs können die typischen Daten der technischen Parameter nur statistische Angaben sein und entsprechen nicht unbedingt den tatsächlichen Parametern jedes einzelnen Produkts, die von den typischen Werten abweichen können. Eine Toleranz von maximal 10% wird in jedem Fall als akzeptabel angesehen.  
 \* Auf Anfrage sind auch die Versionen 25D und 38D erhältlich.

## Maximale Belastung der automatischen Schutzschalter

Typ	C10	C13	C16	C20	B10	B13	B16	B20	Einschaltstrom	Einschaltzeit
EVO D ISOsafe	120	160	200	240	60	80	100	120	I <sub>max</sub> 2A	180µs

Dies sind Maximalwerte, die aus dem Einschaltstrom berechnet wurden! Bitte beachten Sie, dass der maximale Bemessungsdauerstrom des Schutzschalters nicht überschritten werden darf. Die tatsächlichen Werte können aufgrund der verwendeten Schutzschaltertypen und der Installationsumgebung abweichen.

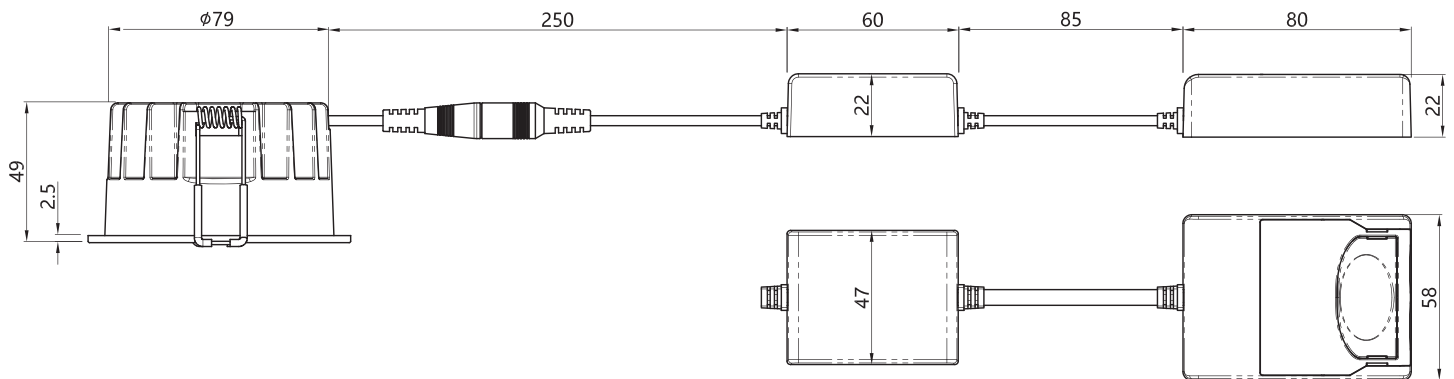
## Verteilung der Lichtstärke



# Bemaßungsdiagramm

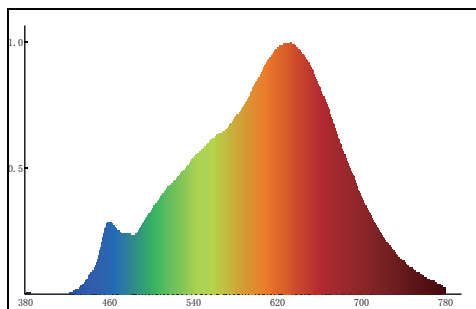
Artikel	Äußerer Durchmesser (mm)	Höhe in der Decke (mm)	Ausschnitt (mm)
LED Modul	90	46.5	82-83

Artikel	Länge (mm)	Breite (mm)	Höhe (mm)
Connector box	80	58	22
Driver box	60	47	22

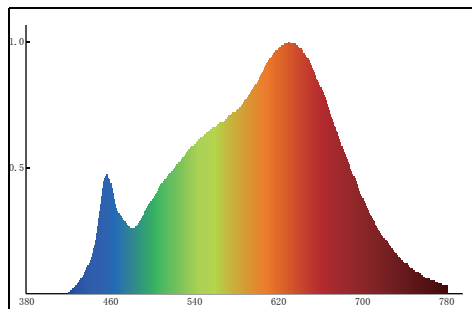


# Verteilung des Spektrums

Warmweiß - 2700K



Warmweiß - 3000K



# Lebenszeit

