

EVO E Downlight



Produktinformationen

Das EVO E Downlight ist ein schönes Produkt, das für die meisten Beleuchtungsanwendungen geeignet ist. Einfache Installation mit werkzeugloser Montage und schraubenlosem Anschlussblock. Es hat eine hervorragende Dimmleistung bei verschiedenen Phasen- oder Abschnittsdimmern. Darüber hinaus ist es flimmerfrei, CRI bis zu 97.

Features

- * Hochfeste Federinstallation, schraubenloser Klemmenblock
- * Schutzart IP 54, geeignet für Innen- und Außenanwendungen
- * Geeignet für Ausschnitte mit einem Durchmesser von 68-83 mm
- * 50000 Stunden Lebensdauer (L90B10). 5 Jahre Garantie.
- * Kompatibel mit Vorder- und Hinterkantendimmern
- * Flimmerfrei, CRI bis Ra97
- * Entspricht der photobiologischen Sicherheitsnorm IEC / EN62471

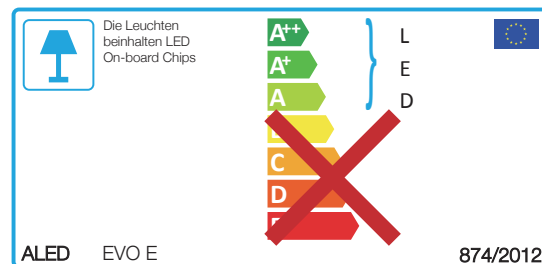
Daten zum Produkt

Elektrische und photometrische Eigenschaften

| | |
|------------------------------------|----------------|
| Nennspannung | AC 220-240V |
| Arbeitsfrequenz | 50/60Hz |
| Eingangsstrom | 38mA |
| Einschaltstrom | < 2A |
| Leistungsfaktor | 0.9 |
| Arbeitstemperaturbereich | -20°C ...+40°C |
| Anfangszeit | < 0.5 s |
| L90B10 Lebensdauer mit Ta: 25 ° C. | 50.000 Std |
| Schaltzyklen | 100.000 |
| Prozent Flimmern | < 2% |
| Flimmerindex | 0.004 |
| Abstrahlwinkel | 45° |
| Dimmbar: | Ja |
| SDCM | 3 steps |
| Risikogruppe (EN 62471: 2008) IP | RG1 |
| Bewertung | IP54 |
| EWG | A+ |

Betriebs- und Wartungstipps

- * Schalten Sie das Gerät aus, bevor Sie es inspizieren oder installieren
- * Lampen sollten frei von Verunreinigungen gehalten werden
- * Die Leuchte ist nicht für Notbeleuchtung geeignet
- * Alle Installationen müssen von einem Elektriker durchgeführt werden
- * Leuchten nicht mit beschädigten Teilen betreiben



* Das Überschreiten der maximalen Nennwerte für Betriebstemperatur und Eingangsspannung verringert die erwartete Lebensdauer oder zerstört das Produkt.
* Das Produkt ist dimmbar, wenn es zusammen mit einem dimmbaren ALED-Konstantspannungstreiber verwendet wird

Spezifikationen

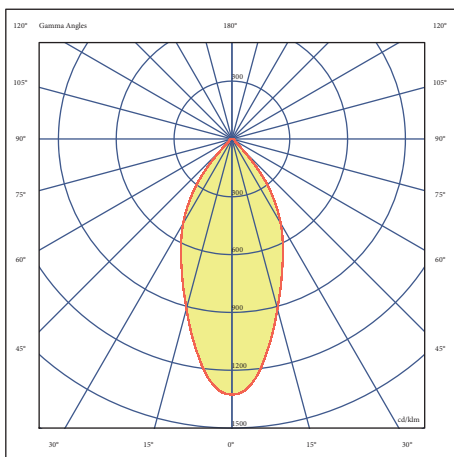
| EAN Code | Modul Wattage* | Größe mm (DxH) | Kelvin* | Lichtstrom (Lm) * | CRI (Ra)* | Abstrahlwinkel | Energieklasse | SDCM | Anti-Korrosion Garantie (Jahre) |
|---|----------------|----------------|-----------|-------------------|-----------|----------------|---------------|------|---------------------------------|
| EVO E Indoor/Outdoor Weiß | | | | | | | | | |
| 5703051101003 | 6 | 90x42 | 2700 | 520 | 98 | 45° | F | 2 | 10 |
| 5703051102000 | 6 | 90x42 | 3000 | 540 | 98 | 45° | F | 2 | 10 |
| EVO E Indoor/Outdoor Schwarz | | | | | | | | | |
| 5703051103007 | 6 | 90x42 | 2700 | 520 | 98 | 45° | F | 2 | 10 |
| 5703051104004 | 6 | 90x42 | 3000 | 540 | 98 | 45° | F | 2 | 10 |
| EVO E Sunfall Indoor/Outdoor Weiß | | | | | | | | | |
| 5703047101000 | 6 | 90x42 | 2500-3000 | 480 | 98 | 45° | F | 3 | 10 |
| EVO E Sunfall Indoor/Outdoor Schwarz | | | | | | | | | |
| 5703047102007 | 6 | 90x42 | 2500-3000 | 480 | 98 | 45° | F | 3 | 10 |

* Aufgrund der besonderen Bedingungen bei der Herstellung von LEDs können die typischen Daten der technischen Parameter nur statistische Angaben sein und entsprechen nicht unbedingt den tatsächlichen Parametern jedes einzelnen Produkts, die von den typischen Werten abweichen können. Eine Toleranz von maximal 10% wird in jedem Fall als akzeptabel angesehen.
 * Auf Anfrage auch in der Version 38D erhältlich.

Maximale Belastung der automatischen Schutzschalter

| Typ | C10 | C13 | C16 | C20 | B10 | B13 | B16 | B20 | Einschaltstrom | Einschaltzeit |
|-------|-----|-----|-----|-----|-----|-----|-----|-----|---------------------|---------------|
| EVO E | 120 | 160 | 200 | 240 | 60 | 80 | 100 | 120 | I _{max} 2A | 150µs |

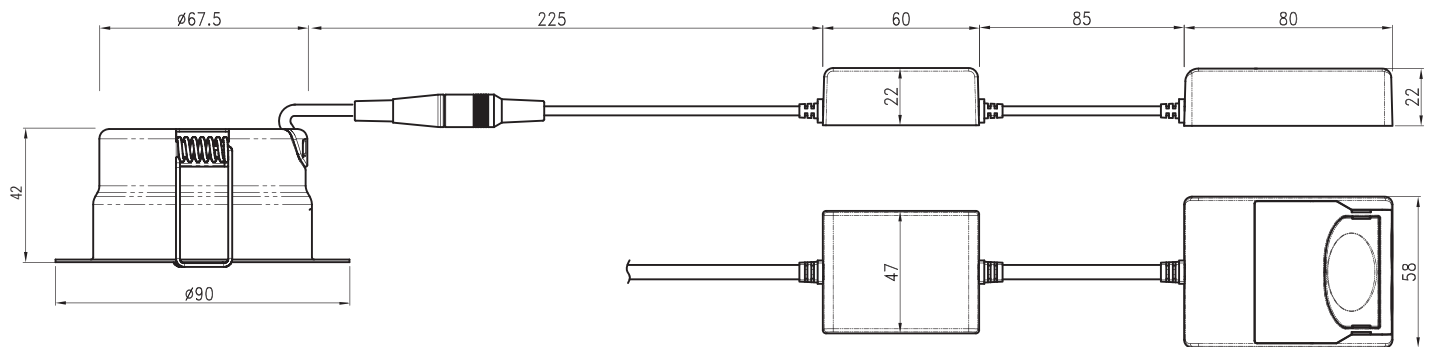
Verteilung der Lichtstärke



Bemaßungsdiagramm

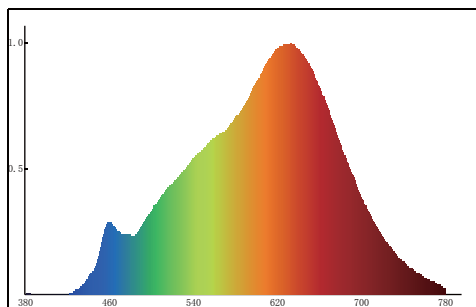
| Artikel | Äußerer Durchmesser (mm) | Höhe in der Decke (mm) | Ausschnitt (mm) |
|----------------|--------------------------|------------------------|-----------------|
| LED Modul IP54 | 90 | 40 | 68-83 |

| Artikel | Länge (mm) | Breite (mm) | Höhe (mm) |
|--------------------|------------|-------------|-----------|
| Connector box IP20 | 80 | 58 | 22 |
| Driver box IP20 | 60 | 47 | 22 |

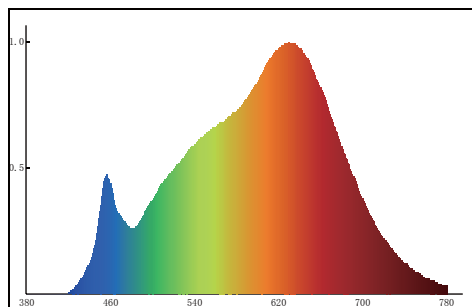


Verteilung des Spektrums

Warmweiß - 2700K



Warmweiß - 3000K



Lebenszeit

