

JUPITER 8'

Downlight



Produktinformationen

Stilvolles Downlight mit eingebauter prismatischer Lichtfläche. Die eingebaute Lichtfläche sorgt für ein angenehmes diffuses Licht mit geringer Blendung. Erhältlich mit DALI, Casambi, Tastdimmer oder 1-10V Dimmer.

Features

- * SDCM<3
- * UGR>19
- * L90 50.000 Stunden (Ta 25°C)
- * L80 100.000 Stunden (Ta 25°C)
- * CCT 3000K/4000K Dip-Schalter

Daten zum Produkt

Allgemeine Informationen

Art der Lichtquelle	SMD LED
Anzahl der LED-Module	144 Stück
Abstrahlwinkel des LED-Moduls	90°
Farbtemperatur	3000K/4000K
CRI	80
LED-Modul austauschbar	Ja
Anzahl der LED-Treiber	1 Stück
Inklusive Treiber	Nein
Treiber austauschbar	Ja
L90 Lebensdauer des LED-Moduls	50,000 Std
L80 Lebensdauer des LED-Moduls	100,000 Std
LED-Modul Lichtstrom	100 lm± 5 %

Betrieb und Elektrik

Eingangsspannung	220-240 Vac
Eingangsfrequenz	50 to 60 Hz
Systemleistung	30 W
Einschaltstrom	0.7A
Einschaltzeit	0.280 ms
Leistungsfaktor	0.98
Ableitstrom	Siehe Produktdatenblatt Treiber
Max. Einh. pro Stromkreis B16-Schalter	Siehe Produktdatenblatt Treiber
Max. Einh. pro Stromkreis C16-Schalter	Siehe Produktdatenblatt Treiber
Überspannungsschutz	Siehe Produktdatenblatt Treiber
Temperaturbereich der Umgebung	-20°C to + 40°C
Leistung Umgebungstemperatur Tq	+25°C

SDCM	3 steps
Optische Ausführung	PMMA
Steuerung und Dimmung	DALI, Casambi, 1-10V
Verbindungstyp	Siehe Produktdatenblatt Treiber
Schutzklasse IEC	Schutzklasse II
Glühdrahtprüfung	650°C, 30 s
UGR	19
PstLM	< 1
SVM	< 0.4
CE Zeichen	Ja
EU RoHS-konform	Ja
Nettogewicht (Stück)	0.9 Kg

Abmessungen

Ausschnitt	200-220 mm
Durchmesser	230 mm
Gesamthöhe	65 mm

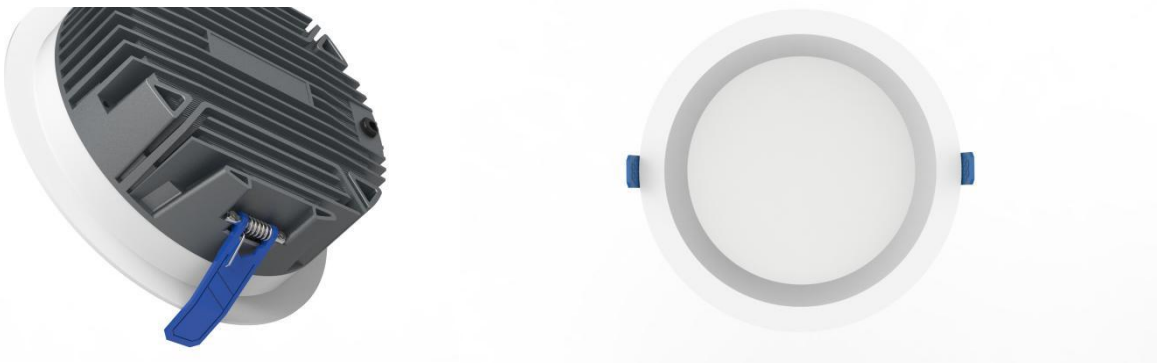
Mechanik und Gehäuse

Material des Gehäuses	Aluminium-Druckguß
Optisches Material	PMMA
Gehäusefarbe	Front RAL9016
Material des Kühlkörpers	Aluminium-Druckguß
IP Schutz	IP20(IP44 optional)
Mech. Schlagschutz-Code	IK 07

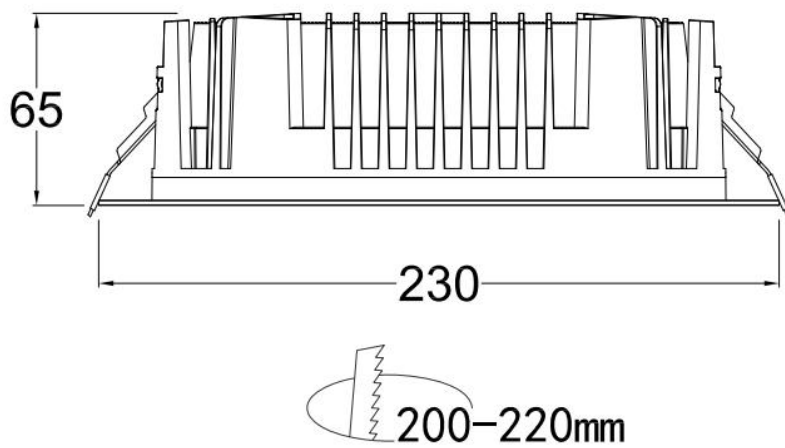
Bemerkungen

Ausfallrate des Treibers bei 50.000 Std	5 %
Toleranz bei der Leistungsaufnahme	± 7 %

Produktbilder



Maßzeichnung

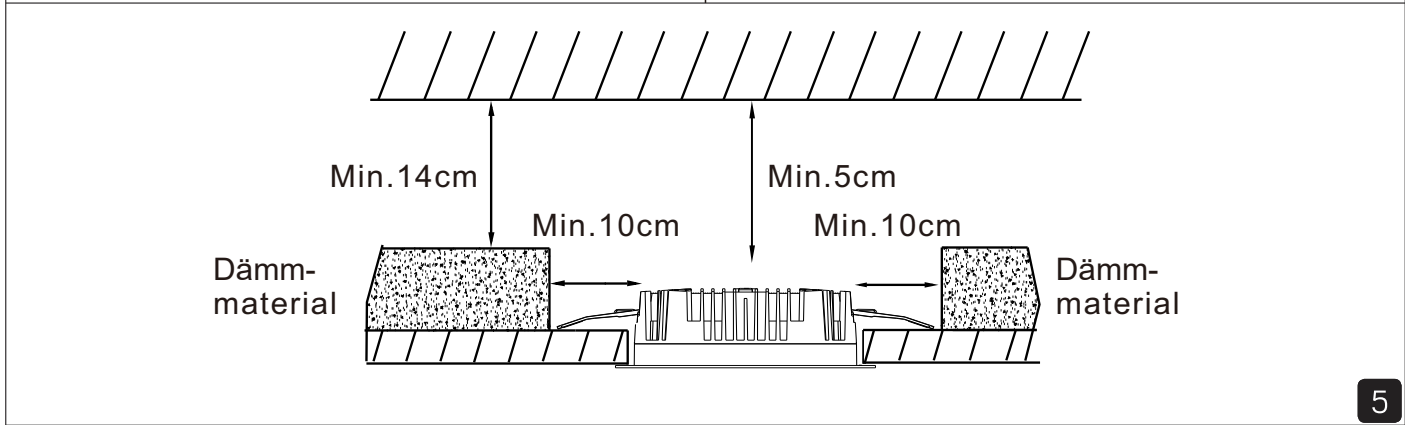
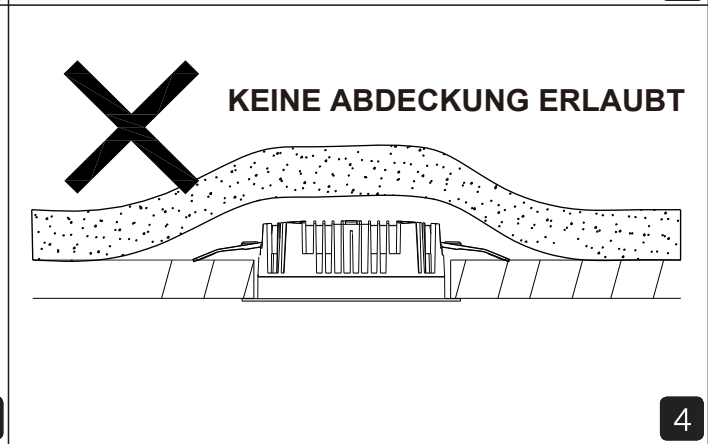
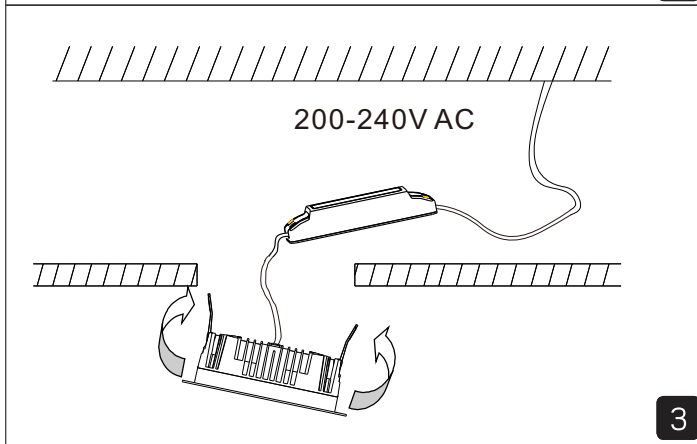
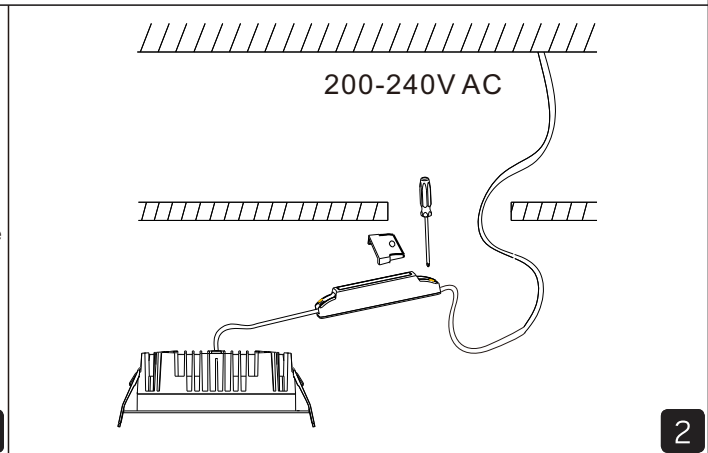
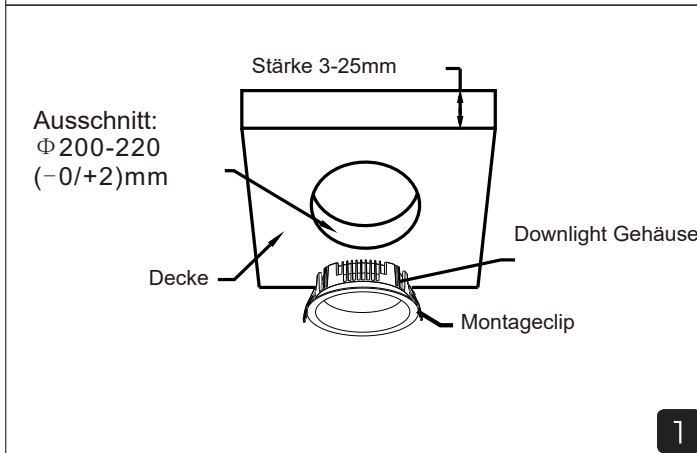
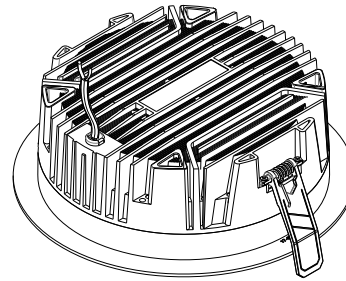
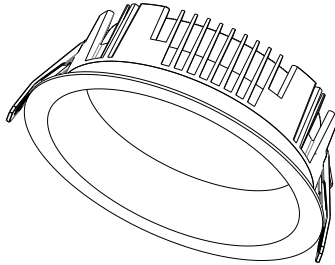




Gebrauchsanweisung

JUPITER 8'

LED Downlight 220-240Vac 50/60Hz
IP20 CRI>80 SDCM<3 UGR19



DK: Må kun installeres af autoriseret elinstallatør
EN: Only to be installed by an authorized electrician.