

PANAMA GEN2



Produktinformationen

Neue und vielseitige Industrielleuchte mit Dip-Schalter für die Leistungseinstellung zwischen 20W, 30W, 40W und 60W. Die Leuchte besteht aus robustem, eloxiertem Aluminium und Polycarbonat auf der Vorderseite. Die Leuchte ist mit 5 x 2,5 mm² Kabeln und 5 Klemmen durchverdrahtet.

Features

- * Werkzeugloses Öffnen
- * Geeignet für abgehängte Deckenmontage
- * LED-Effizienz 120lm/w
- * Leistung schaltbar
- * 5x1,5mm² Linkable, L1, L2, L3,N, E

Daten zum Produkt

Allgemeine Informationen	
Art der Lichtquelle	LED
Anzahl an LED Modulen	1
Abstrahlwinkel des LED-Moduls	120°
Farbtemperatur	4000K
CRI	80
LED-Modul austauschbar	Ja
Anzahl der LED-Treiber	1
Inklusive Treiber	Ja
L90 Lebensdauer des LED-Moduls	26,000 Std.
L80 Lebensdauer des LED-Moduls	54,000 Std.
LED Modul Lumen	7200 lm
Betrieb und Elektrik	
Eingangsspannung	220-240 Vac
Eingangsfrequenz	50 to 60 Hz
Systemleistung	60W
Einschaltstrom	19A
Einschaltzeit	280µs
Leistungsfaktor	0.9
Überspannungsschutz	2KV(L/N-Ground)
Temperaturbereich der Umgebung	-20°C to + 45°C
Leistung Umgebungstemperatur Tq	+25°C
SDCM	3 steps
Optische Ausführung	PC

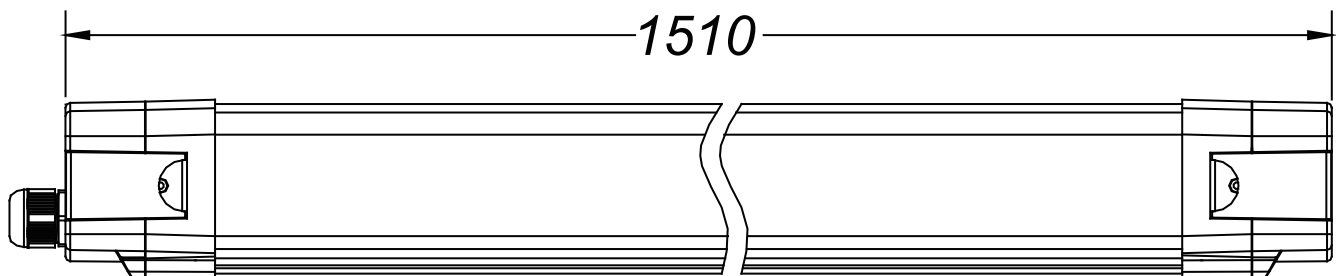
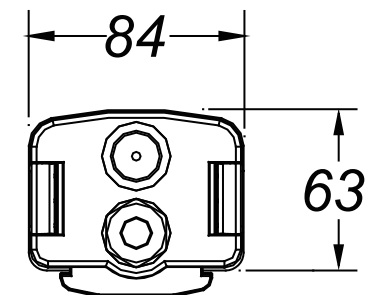
Steuerung und Dimmung	On/Off
Verbindungstyp	5-poliger Stecker
Schutzklasse IEC	Sicherheitsklasse I
Glühdrahtprüfung	Temperatur 850°C
UGR	28
PstLM	<1
SVM	<0.4
CE Zeichen	Ja
EU RoHS-konform	Ja
Netto-Gewicht	2.32Kg
Abmessungen	
Länge	1510mm
Breite	84mm
Höhe	63mm
Mechanik und Gehäuse	
Material des Gehäuses	AL
Optisches Material	PC
Gehäusefarbe	Silber
Material des Kühlkörpers	AL
IP Schutz	IP65
Mech. Schlagschutz-Code	IK10
Bemerkungen	
Ausfallrate des Treibers bei 50.000 Std@25°C	5%
Toleranz bei der Leistungsaufnahme	±5%

Spezifikationen

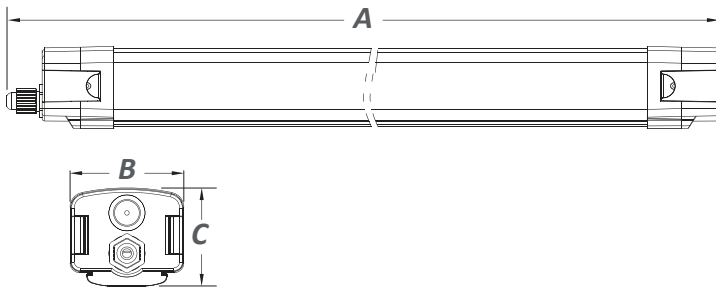
EAN	LED Modul Wattage*	Länge mm	Breite mm	Höhe mm	Kelvin*	Licht- fluss (Lm) *	CRI (Ra)*	Abstrahl- winkel*	Energie- klasse	Dimm- technik
5701092111005	60	1510	84	63	4000	7200	80	120°	E	NO

* Aufgrund der besonderen Bedingungen bei der Herstellung von LEDs können die typischen Daten der technischen Parameter nur Richtwerte sein und entsprechen nicht unbedingt den tatsächlichen Parametern jedes einzelnen Produkts, die von den typischen Werten abweichen können. Eine Toleranz von maximal 10 % wird in jedem Fall als akzeptabel angesehen.

Maßzeichnungen

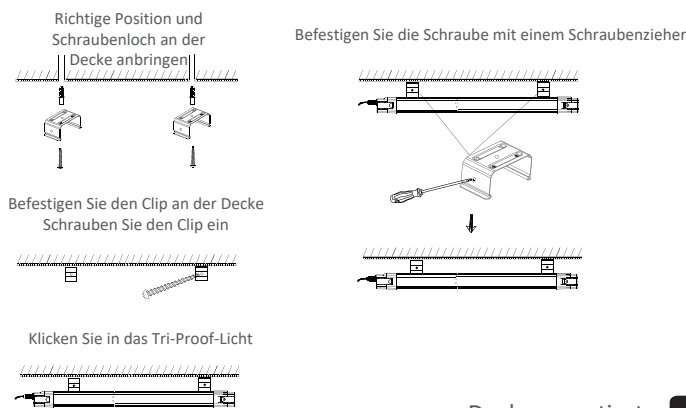


Installationsanleitung

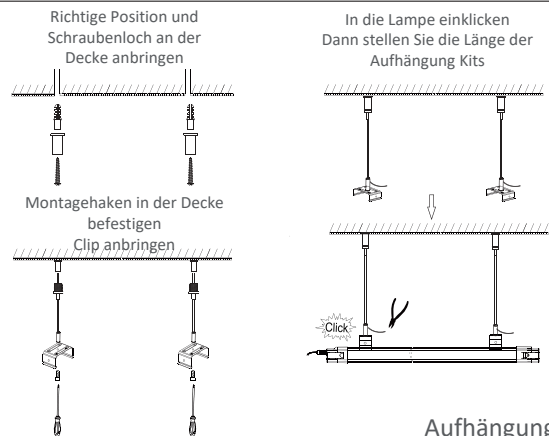


Model NO.	Größe A (mm)	Größe B (mm)	Größe C (mm)
T01 600mm	2FT(600mm)	84	63
T01 1200mm	4FT(1200mm)	84	63
T01 1500mm	5FT(1500mm)	84	63
T01 1800mm	6FT(1800mm)	84	63
T01 2400mm	8FT(2400mm)	84	63

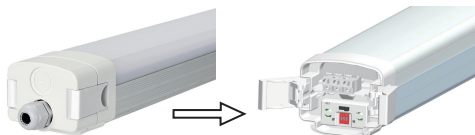
mm



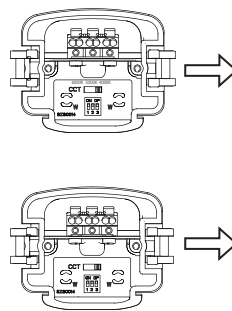
Deckenmontiert 1



Aufhängung 2



Öffnen Sie die Endkappe, dann Wattage /CCT Setting



· Einstellung der Wattleistung (Option)

1.2m led tri-proof light

Before use, always check dipswitch setting:

1	2	3	Power(W)
ON	ON	—	50
ON	—	—	45
—	ON	—	37
—	—	—	30

1.5m led tri-proof light

Before use, always check dipswitch setting:

1	2	3	Power(W)
ON	ON	ON	60
ON	ON	—	40
ON	—	—	30
—	—	—	20

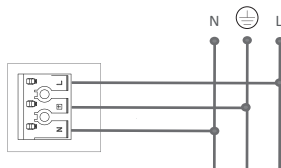
· CCT Einstellung (Option)

Before use, always check CCT setting:

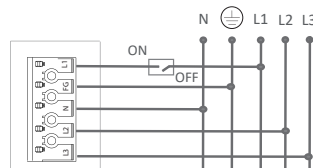
Option 1:	6000K	5000K	4000K
Option 2:	5000K	4000K	3000K
Option 3:	6000K	4500K	3000K

Wattage /CCT Einstellung 3

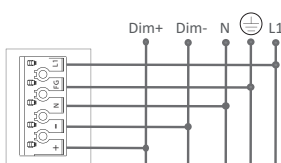
· Nicht dimmbar



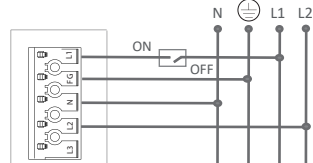
· Nicht dimmbar



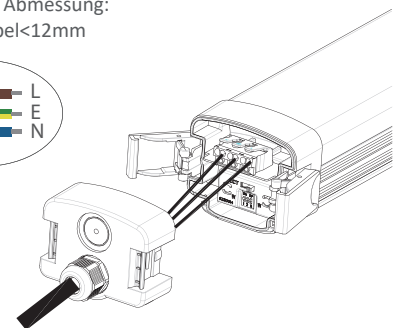
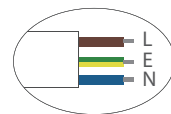
1-10V or Dali - Dimm



Notfall



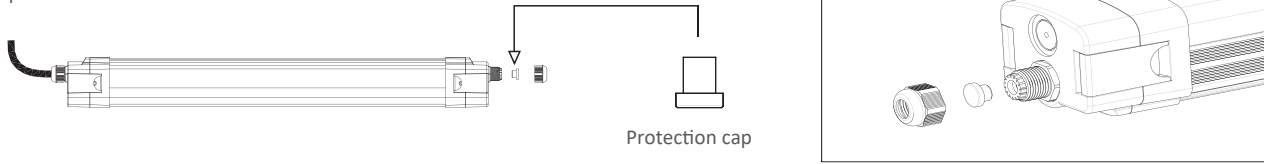
Der Mindestdurchmesser beträgt
≥1,5mm2 Abmessung:
8mm<Kabel<12mm



Anschließen des Netzteils 4

• Einfach verkabelt

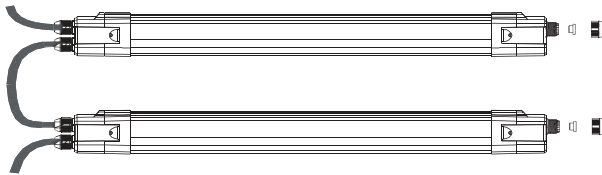
Option 1:



• Verkettbar (doppelt verkabelt)



Option 2:

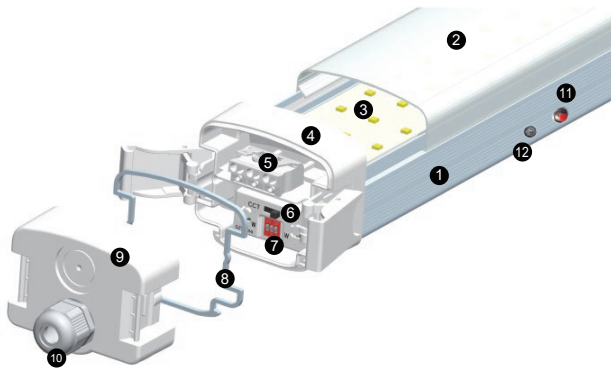


Max. Menge im Leitungsanschluss

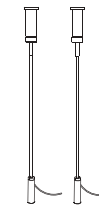
Luminaire Power	Input Voltage	16A@2.5MM² Cable	9A@1.5MM² Cable
20W	220-240Vac	114	66
30W	220-240Vac	76	44
32W	220-240Vac	71	41
37W	220-240Vac	61	35
40W	220-240Vac	57	33
42W	220-240Vac	54	32
45W	220-240Vac	50	29
50W	220-240Vac	46	26
60W	220-240Vac	38	22

Verkabelungsmethode 5

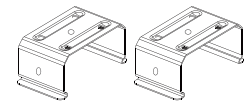
6 Zeichnung



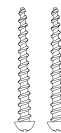
- 1 Aluminum Board
- 2 PC Cover
- 3 LED und PCB
- 4 Middle Cap
- 5 Terminal block
- 6 CCT Switch
- 7 Power Switch
- 8 Waterproofing Silica Gel
- 9 End Cap Cap
- 10 Cable Gland
- 11 Emergency Test Switch
- 12 Emergency Indicator Light



Stahlseil



clips



M4x60mm



PA4x30mm



8x40mm



Schutzkappe

Zubehör 7



DK: Må kun installeres af autoriseret elinstallatør
 EN: Only to be installed by an authorized electrician.

HOPOO GONIOPHOTOMETERS SYSTEM TEST REPORT

UGR Table

Report number:

MANUFACTURER:										
Address:										
NAME:					TYPE:			WEIGHT:		
SPECIFICATION:					DIMENSION: 1510*85mm			SERIAL No.:		
ceiling/cavity	0.7	0.7	0.5	0.5	0.3	0.7	0.7	0.5	0.5	0.3
walls	0.5	0.3	0.5	0.3	0.3	0.5	0.3	0.5	0.3	0.3
working plane	0.2	0.2	0.2	0.2	0.2	0.2	0.2	0.2	0.2	0.2
Room dimensions	Viewed crosswise					Viewed endwise				
x = 2H y = 2H	23.8	25.3	24.1	25.6	25.9	24.7	26.1	25.0	26.5	26.8
3H	25.4	26.8	25.8	27.1	27.5	26.8	28.1	27.2	28.5	28.9
4H	26.1	27.4	26.5	27.8	28.1	27.8	29.1	28.2	29.5	29.9
6H	26.6	27.8	27.0	28.2	28.6	28.9	30.1	29.3	30.5	30.9
8H	26.8	28.0	27.2	28.4	28.8	29.5	30.7	29.9	31.1	31.5
12H	26.9	28.1	27.4	28.5	28.9	30.1	31.2	30.5	31.6	32.1
4H 2H	24.6	26.0	25.1	26.3	26.7	25.3	26.6	25.7	27.0	27.4
3H	26.5	27.7	27.0	28.1	28.5	27.7	28.8	28.1	29.2	29.6
4H	27.4	28.4	27.8	28.8	29.3	28.9	29.9	29.4	30.4	30.8
6H	28.0	29.0	28.5	29.4	29.9	30.2	31.1	30.6	31.6	32.1
8H	28.3	29.2	28.8	29.7	30.2	30.8	31.7	31.3	32.2	32.7
12H	28.5	29.4	29.1	29.8	30.4	31.6	32.4	32.1	32.9	33.4
8H 4H	28.0	28.9	28.5	29.3	29.9	29.3	30.1	29.8	30.6	31.1
6H	28.9	29.7	29.5	30.2	30.7	30.8	31.5	31.3	32.0	32.6
8H	29.4	30.1	30.0	30.6	31.2	31.6	32.3	32.2	32.8	33.4
12H	29.8	30.4	30.4	30.9	31.5	32.6	33.2	33.2	33.7	34.4
12H 4H	28.1	28.9	28.6	29.4	30.0	29.3	30.1	29.8	30.6	31.1
6H	29.2	29.9	29.8	30.4	31.0	30.9	31.6	31.5	32.1	32.7
8H	29.8	30.4	30.4	30.9	31.5	31.9	32.4	32.4	33.0	33.6
Variations with the observer position at spacings:										
S = 1.0H	+ 0.1 / - 0.2					+ 0.1 / - 0.1				
1.5H	+ 0.2 / - 0.4					+ 0.2 / - 0.3				
2.0H	+ 0.3 / - 0.5					+ 0.2 / - 0.4				

CIE Pub.117 Corrected 7758 lm Total Lamp Luminous Flux. (8log(F/F0) = 7.1)