

UTAH GEN2

UGR <19



Daten zum Produkt

Allgemeine Informationen

Art der Lichtquelle	LED
LED-Modul Effizienz	> 178 lm/W
Abstrahlwinkel des LED-Moduls	80°
Farbtemperatur	4000K
CRI	80
LED-Modul austauschbar	Ja
Anzahl der LED-Treiber	1 Stück
Inklusive Treiber	Ja
Treiber austauschbar	Ja
L90 Lebensdauer des LED-Moduls	50,000 Std
L80 Lebensdauer des LED-Moduls	100,000 Std
L70 Lebensdauer des LED-Moduls	150,000 Std
Betrieb und Elektrik	
Eingangsspannung	120-264 Vac
Eingangsfrequenz	50/60 Hz
THD	<10%
Leistungsfaktor	0.95
Überspannungsschutz	10 kV (L/N-Masse)
Temperaturbereich der Umgebung	-40°C to + 50°C
Leistung Umgebungstemperatur Tq	+25°C



Produktinformationen

UTAH GEN2 ist die perfekte Leuchte, ob als Industrie- oder Sporthalleleuchte. Unsere neue UTAH GEN2 bietet ein angenehmes Licht und ist mit bis zu 178 Lumen/W hocheffizient. Die Größe der Leuchte folgt der Wattzahl, so dass egal ob 75W- oder 430W-Geräte installiert werden, der UGR-Pegel niedrig und das Arbeitsklima erstklassig ist. A LED hat diese HQ-Leuchte in absoluter Spitzenqualität entworfen und entwickelt, mit einer langen Lebensdauer und der Möglichkeit einer schnellen und einfachen Wartung. Die Leuchte wird standardmäßig mit DALI geliefert, kann aber für größere Projekte angepasst werden - kontaktieren Sie A LED für weitere Informationen. UTAH GEN2 kann mit einer flexiblen, verstellbaren Halterung, mit Terasaki-Halterung oder in einem Seilsystem montiert werden.

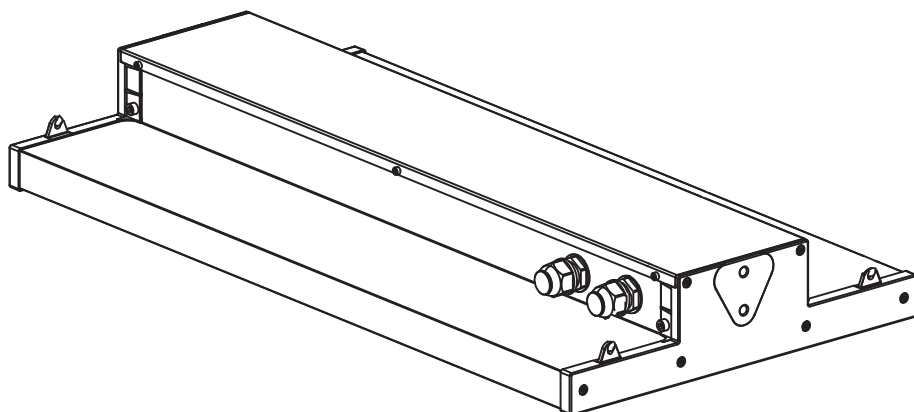
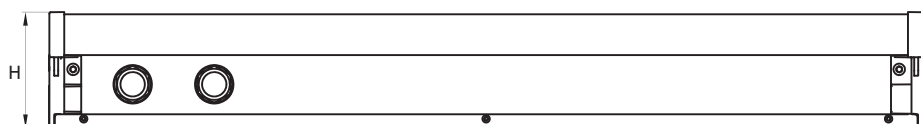
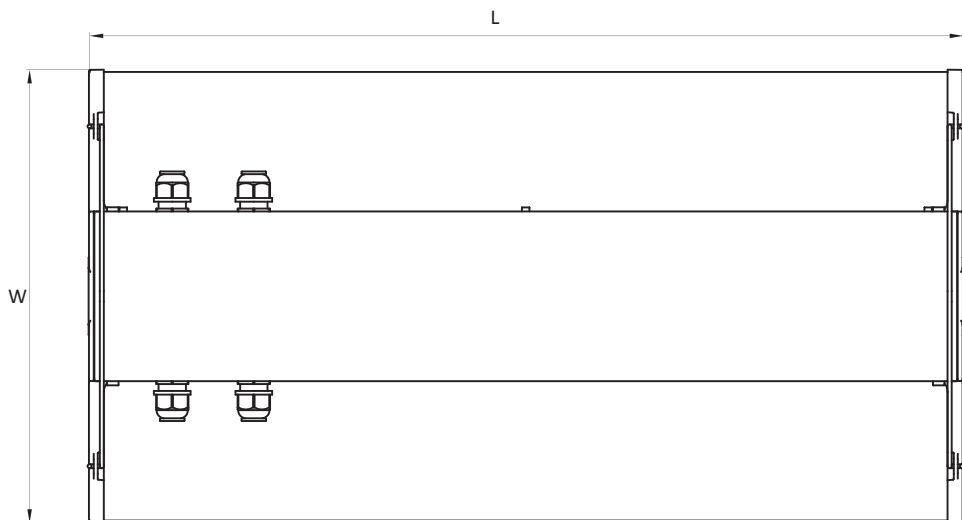
Features

- * Sehr niedriger UGR < 19, SHR=0,25
- * L90 Lebensdauer 50K Stunden (Ta 25°C)
- * L80 Lebensdauer 100K Stunden (Ta 25°C)
- * L70 Lebensdauer 150K Stunden (Ta 25°C)
- * Steckklemme, 5x2,5mm²
- * LED-Modul-Effizienz > 178lm/W
- * Aluminium-Wärmestrahler
- * Flimmerfrei

SDCM	3 steps	
Optische Ausführung	Linse	
Steuerung und Dimmung	DALI	
Verbindungstyp	5-poliger Stecker	
Schutzklasse IEC	Schutzklasse I	
Glühdrahtprüfung	650°C, 30 s	
UGR	< 19 SHR=0.25	
PstLM	< 1	
SVM	< 0.4	
CE Zeichen	Ja	
EU RoHS-konform	Ja	
Einschaltstrom & maximale Einheiten bei 16A Unterbrechung		
5701043200802	86A	B16: 14 Stück, C16:28 Stück
5701043201502	60A	B16: 14 Stück, C16:28 Stück
Mechanik und Gehäuse		
Material des Gehäuses	Aluminium	
Optisches Material	PC	
Gehäusefarbe	Weiß	
IP Schutz	IP54	
Mech. Schlagschutz-Code	IK 08	
Bemerkungen		
Ausfallrate des Treibers bei 50.000 Std 5 %		
Toleranz bei der Leistungsaufnahme ± 7 %		

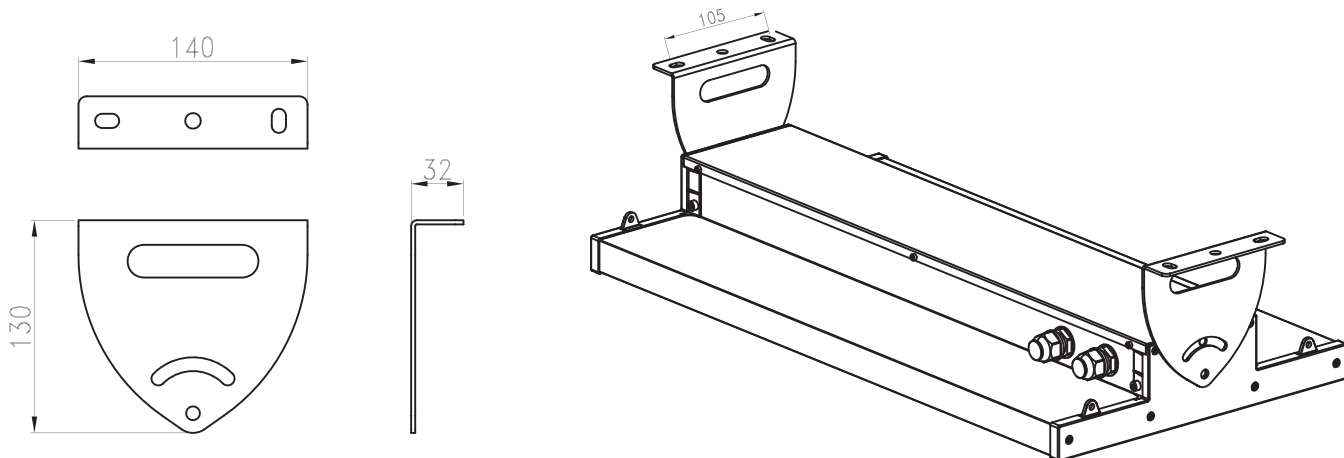
EAN Code	LED Wattage	System Wattage	Lichtfluss	CRI	Lichtfarbe	LED Effizienz	Abstrahlwinkel	Länge mm	Breite mm	Höhe mm	Dimmtechnologie
Utah GEN2 DALI											
5701043200802	72w	80w	12800lm	Ra80	4000K	178lpw	80°	643mm	333.4mm	85.4mm	DALI2
5701043201502	135w	150w	24000lm	Ra80	4000K	178lpw	80°	953mm	333.4mm	85.4mm	DALI2

* Aufgrund der besonderen Bedingungen bei der Herstellung von LEDs können die typischen Daten der technischen Parameter nur statistische Werte darstellen und entsprechen nicht unbedingt den tatsächlichen Parametern jedes einzelnen Produkts, die von den typischen Werten abweichen können. Eine Toleranz von maximal 10 % wird in jedem Fall als akzeptabel angesehen.



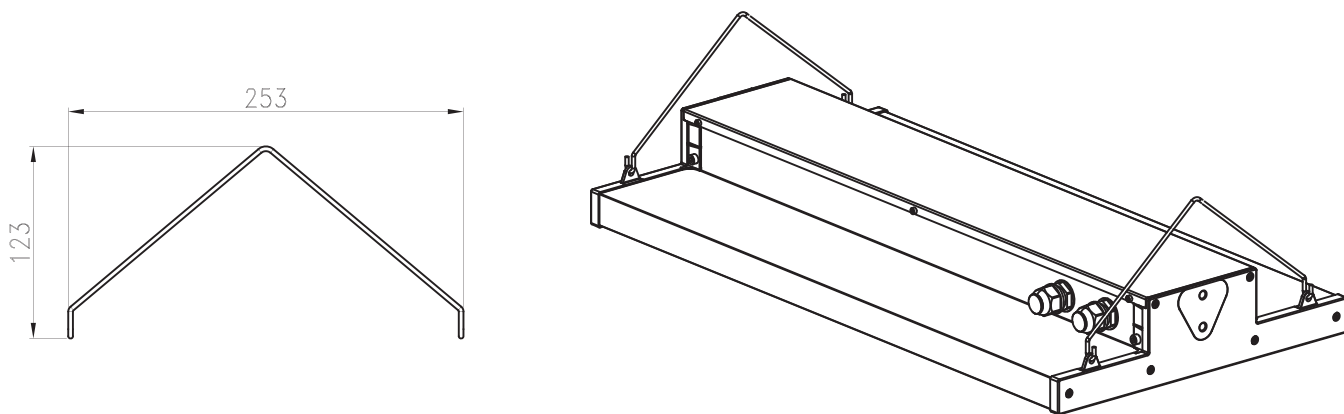
EAN Code	Länge mm	Breite mm	Höhe mm	Material
Verstellbarer Bügel				
5701043025009	140mm	32mm	130mm	Metall

Muss gesondert bestellt werden!



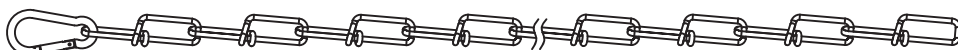
EAN Code	Breite mm	Höhe mm	Durchmesser mm	Material
V-förmiger Schnellmontagehaken				
5701043027003	253mm	123mm	3 mm	Edelstahl, rostfrei

Muss gesondert bestellt werden!

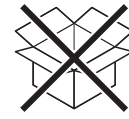
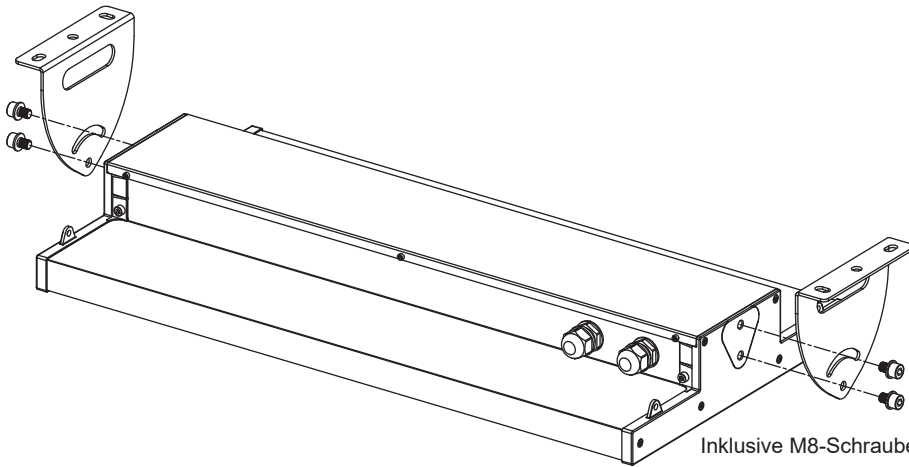


EAN Code	Länge mm	Material
Montagekette		
5701043026006	1000mm	Zic-beschichteter Stahl

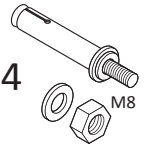
Muss gesondert bestellt werden!



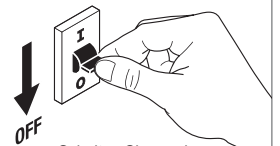
Aufputzmontage



X 4

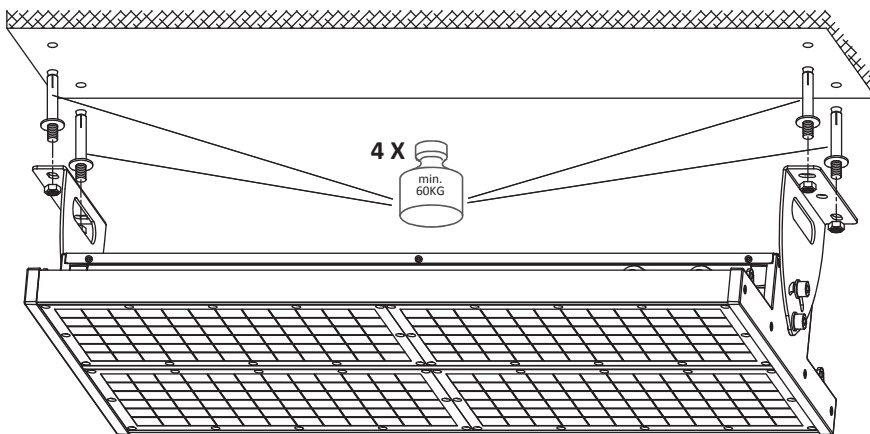


Erweiterungsschrauben nicht enthalten!

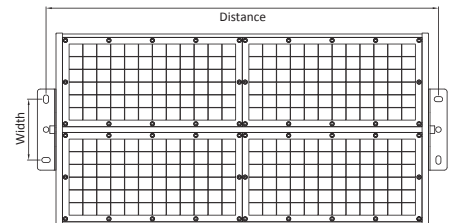


Schalten Sie vor der Installation die Stromversorgung aus!

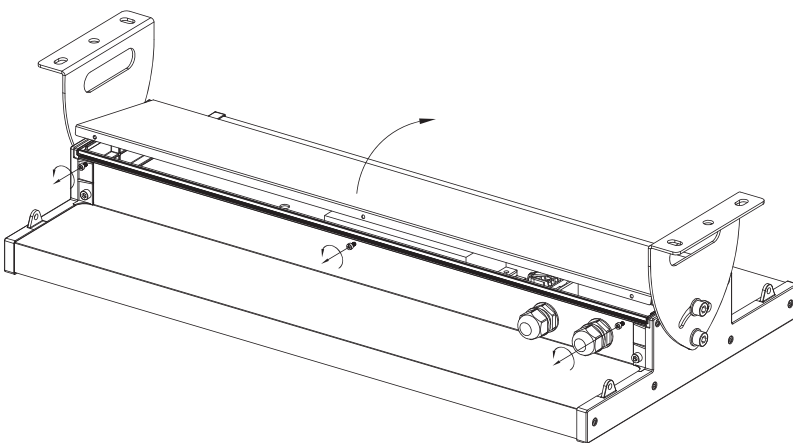
1



EAN Code	Distanz mm	Breite mm
5701043200802	677	105
5701043201502	987	105



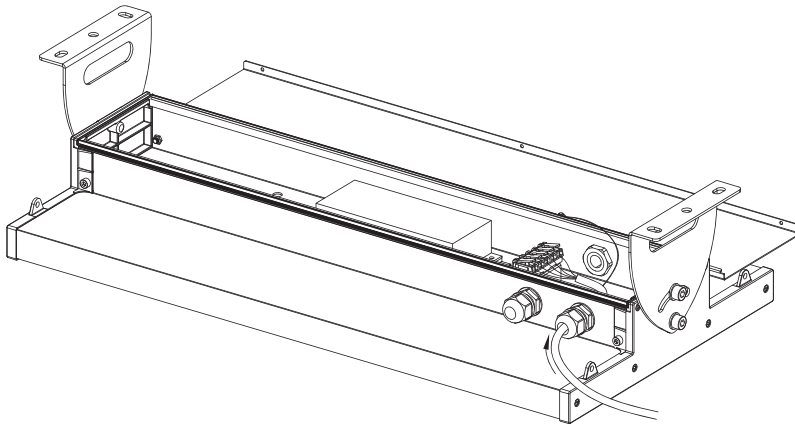
2



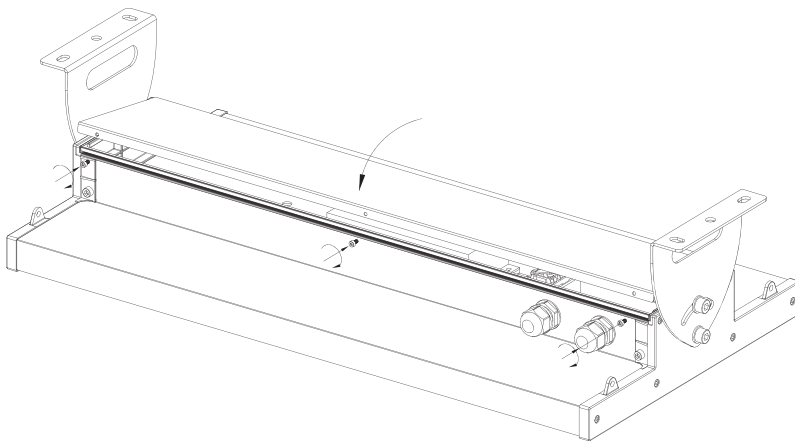
3

Entfernen Sie die Schrauben, um die Treiberbox vor der Verkabelung zu öffnen.

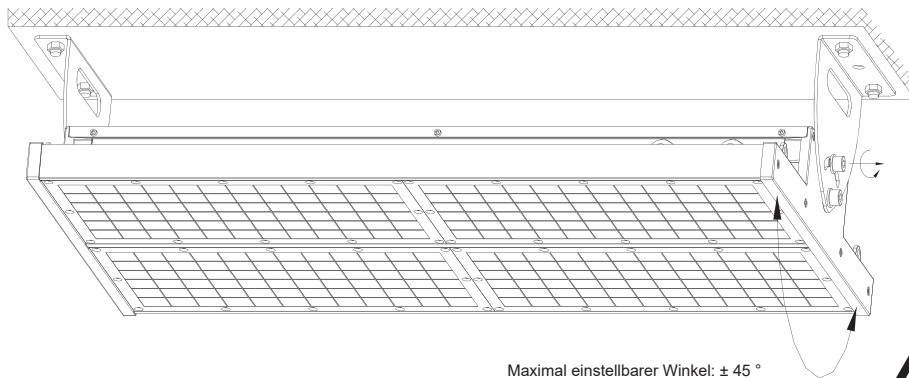




4

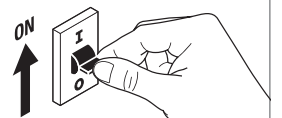


5



Maximal einstellbarer Winkel: $\pm 45^\circ$

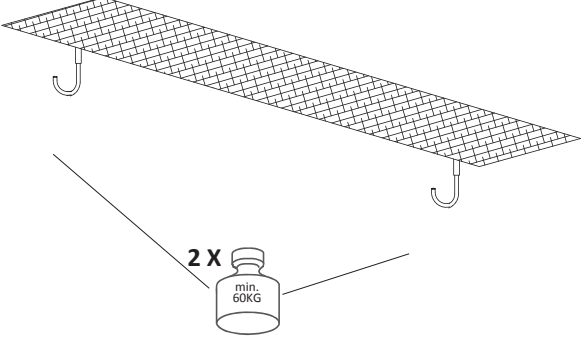
Einschalten der Stromversorgung zur Prüfung




6



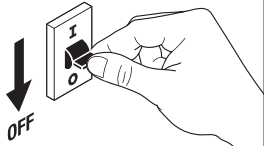
Aufgehängte Installation



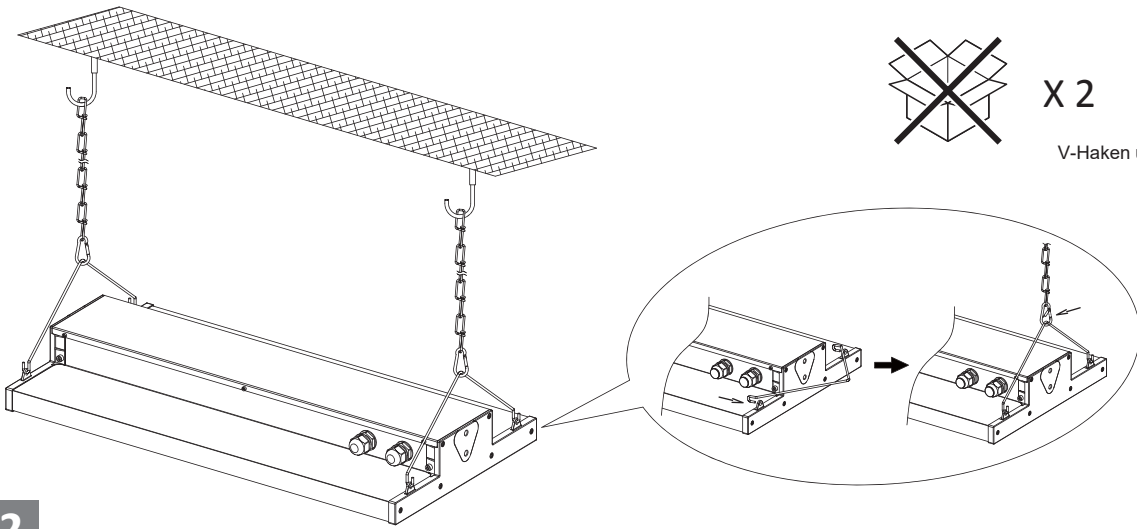
EAN Code	Distanz mm
5701043200802	643
5701043201502	953




Schalten Sie vor der Installation die Stromversorgung aus!




1

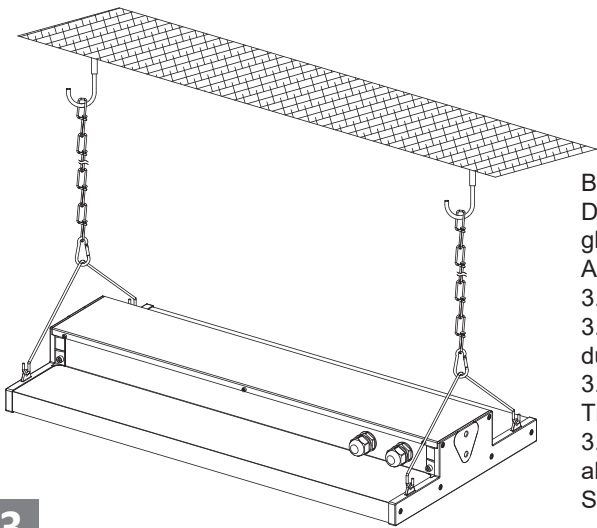




Schalten Sie vor der Installation die Stromversorgung aus!

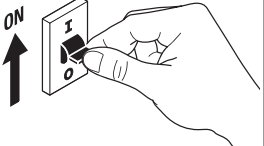


2



Bemerkung:
Die Schritte 3.1 bis 3.4 sind die gleichen wie bei der Aufbaumontage.
3.1: Öffnen Sie die Treiberbox;
3.2: Verdrahtungsarbeiten durchführen;
3.3: Schließen Sie die Treiberbox;
3.4: Die Installation ist nun abgeschlossen; 3.5: Schalten Sie den Strom zum Testen ein.

Einschalten der Stromversorgung zur Prüfung



3



Luminaire

Code Utah GEN2 150w
Name Utah GEN2 150w

Measurement

Code Utah GEN2 150w
Name Utah GEN2 150w

Luminaire Flux	26293 lm	Luminaire Power	158.2 W	Efficacy	166.176 lm/W	Efficiency	100.00%
Source Flux	26293 lm	Maximum value	750.82 cd/klm	Position	C=0.00 G=0.00	CG	Asymmetrical

UGR
S = 0.250

Reflectancies										
Ceiling/Cavity	0.7	0.7	0.5	0.5	0.3	0.7	0.7	0.5	0.5	0.3
Walls	0.5	0.3	0.5	0.3	0.3	0.5	0.3	0.5	0.3	0.3
Working Plane	0.2	0.2	0.2	0.2	0.2	0.2	0.2	0.2	0.2	0.2

Room Dimensions	Lateral View					Viewed Endwise				
x=2H y=2H	17.5	18.2	17.7	18.4	18.6	18.1	18.8	18.3	19.0	19.2
x=2H y=3H	17.4	18.1	17.7	18.3	18.5	18.0	18.6	18.3	18.9	19.1
x=2H y=4H	17.3	18.0	17.6	18.2	18.5	17.9	18.5	18.2	18.8	19.0
x=2H y=6H	17.3	17.9	17.6	18.2	18.4	17.8	18.4	18.2	18.7	19.0
x=2H y=8H	17.3	17.8	17.6	18.1	18.4	17.8	18.4	18.2	18.7	19.0
x=2H y=12H	17.3	17.8	17.6	18.1	18.4	17.8	18.3	18.1	18.6	18.9
x=4H y=2H	17.3	17.9	17.6	18.2	18.4	17.9	18.5	18.2	18.7	19.0
x=4H y=3H	17.2	17.7	17.6	18.1	18.4	17.8	18.3	18.1	18.6	18.9
x=4H y=4H	17.2	17.6	17.6	18.0	18.3	17.7	18.2	18.1	18.5	18.9
x=4H y=6H	17.2	17.5	17.6	17.9	18.3	17.7	18.1	18.1	18.4	18.8
x=4H y=8H	17.2	17.5	17.6	17.9	18.3	17.6	18.0	18.1	18.4	18.8
x=4H y=12H	17.2	17.5	17.6	17.9	18.3	17.6	17.9	18.0	18.3	18.7
x=8H y=4H	17.1	17.4	17.5	17.8	18.2	17.6	18.0	18.1	18.4	18.8
x=8H y=6H	17.1	17.3	17.5	17.8	18.2	17.6	17.8	18.0	18.3	18.7
x=8H y=8H	17.1	17.3	17.5	17.7	18.2	17.5	17.8	18.0	18.2	18.7
x=8H y=12H	17.1	17.3	17.6	17.7	18.2	17.5	17.7	18.0	18.1	18.7
x=12H y=4H	17.0	17.3	17.5	17.8	18.2	17.6	17.9	18.0	18.3	18.7
x=12H y=6H	17.0	17.2	17.5	17.7	18.2	17.5	17.8	18.0	18.2	18.7
x=12H y=8H	17.0	17.2	17.5	17.7	18.2	17.5	17.7	18.0	18.1	18.7